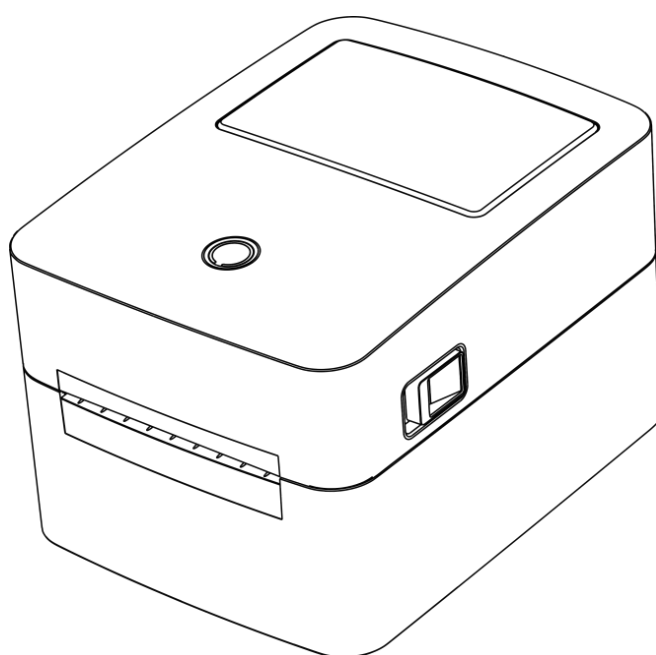

GE350
GE360
GE350W



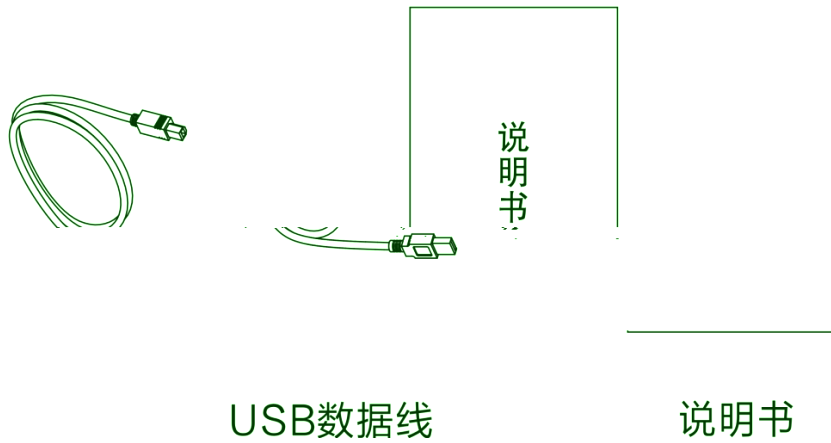
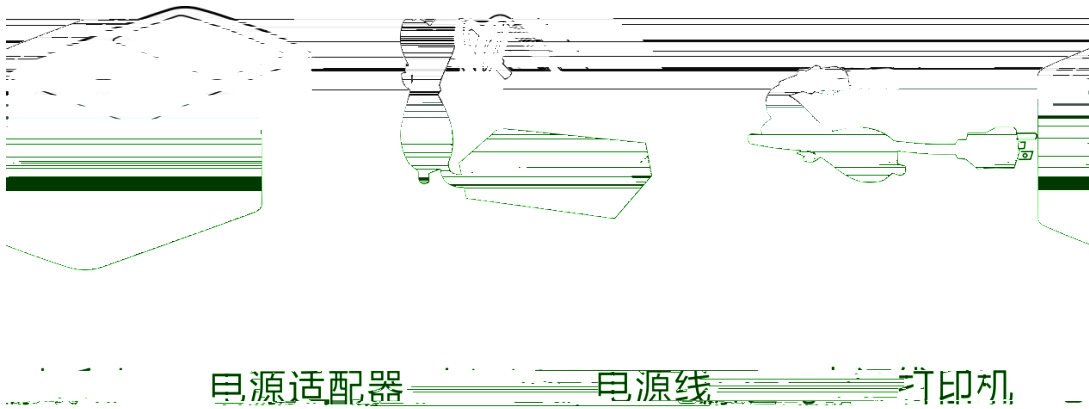


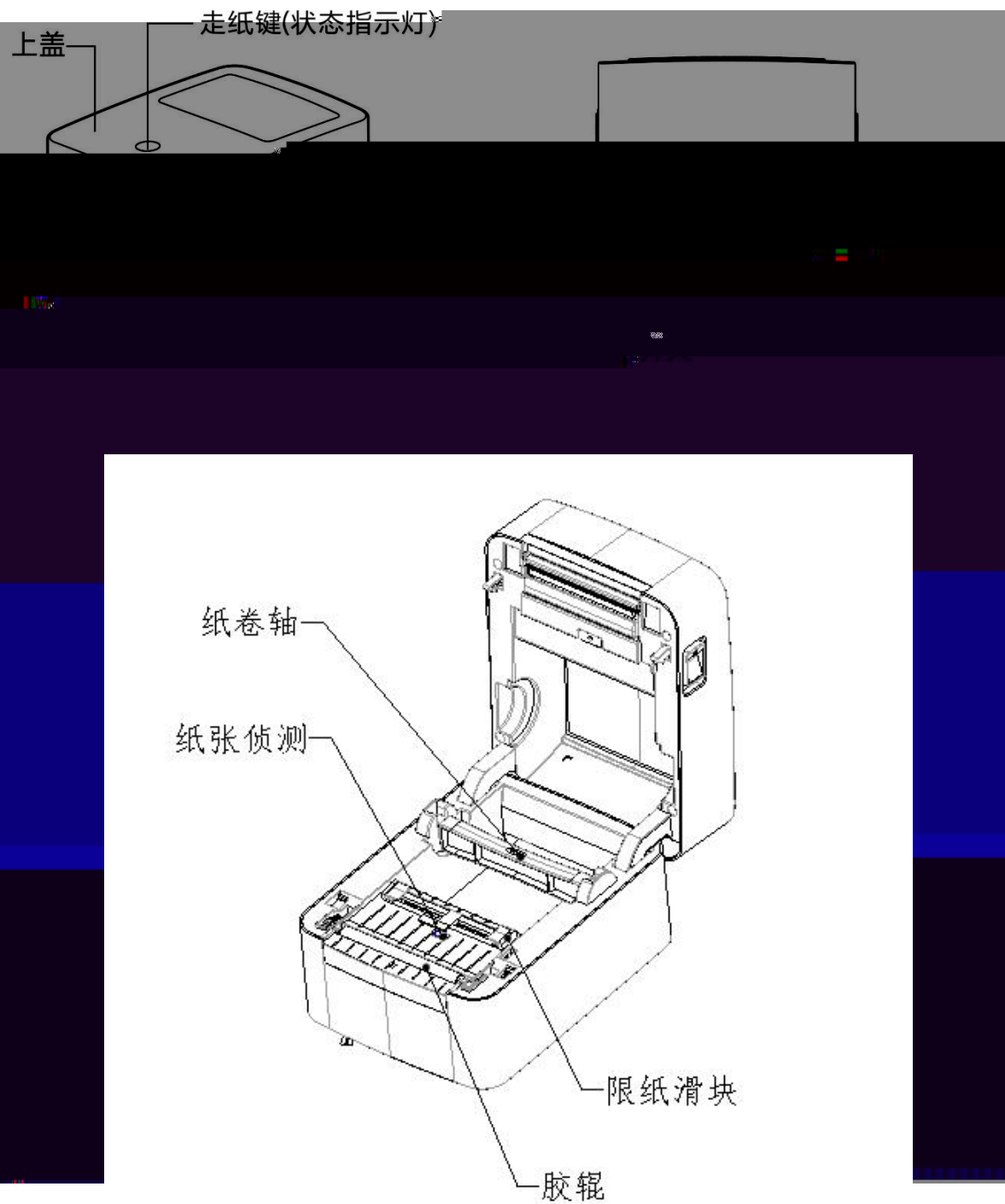
安△

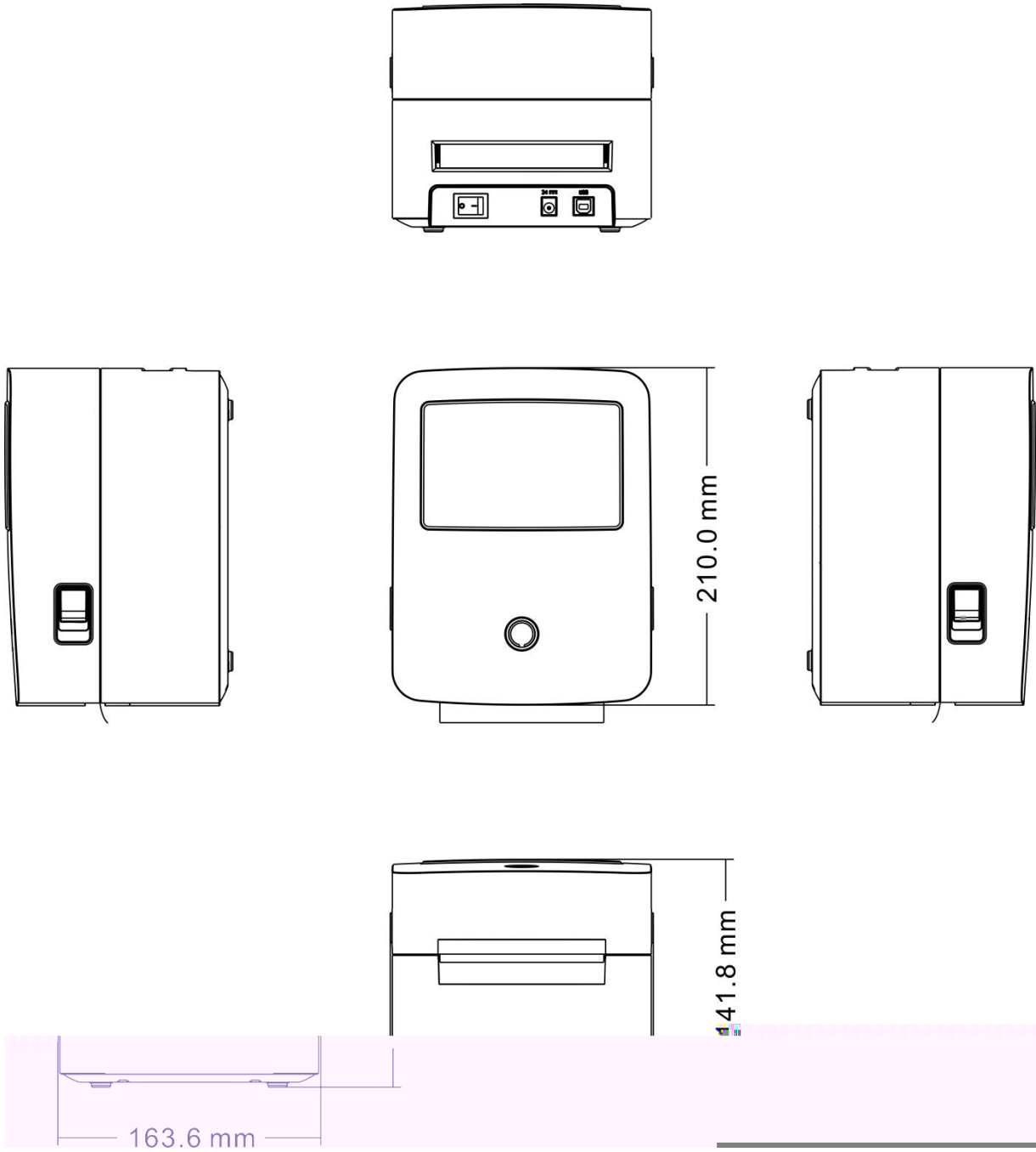


-
-
-
-
-
-
-
-
-

第 1 章 产品简介

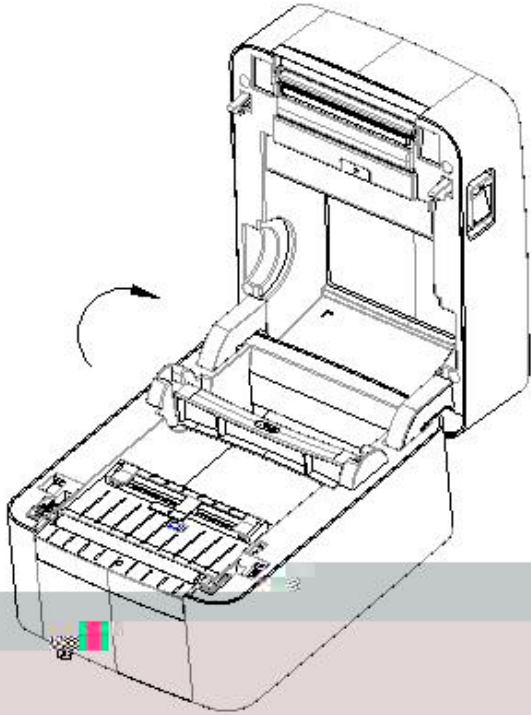
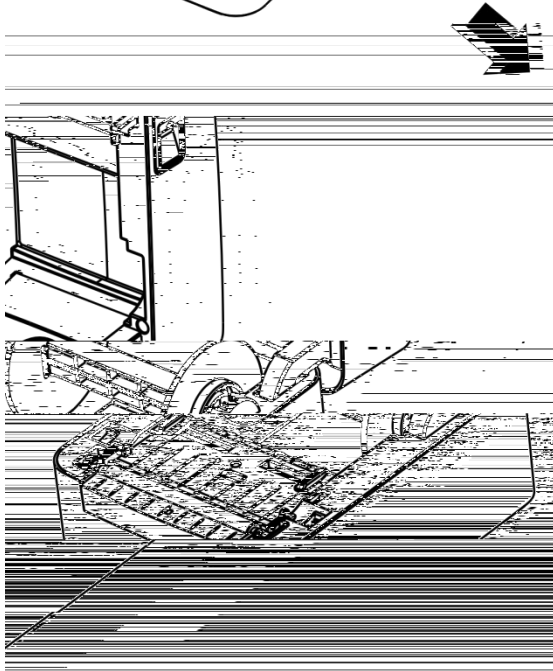
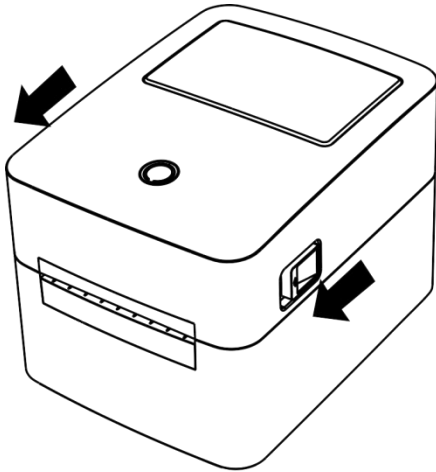


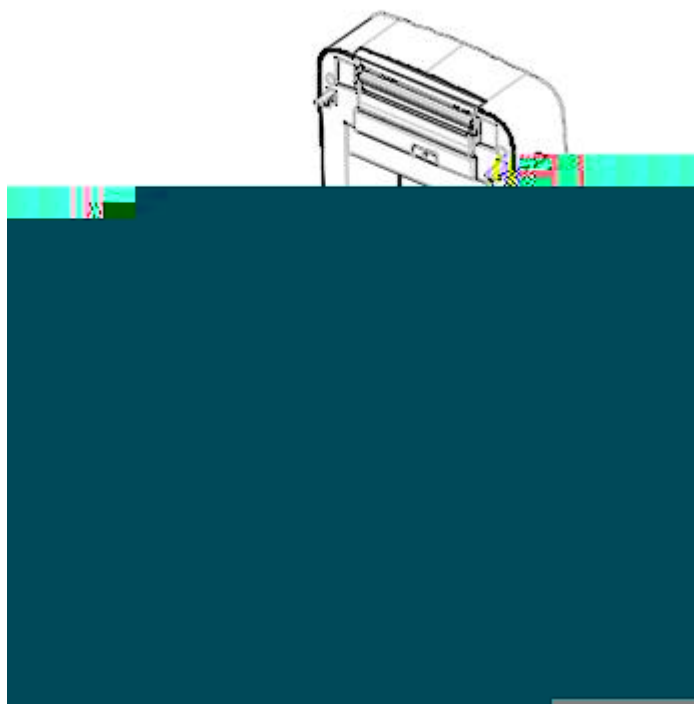
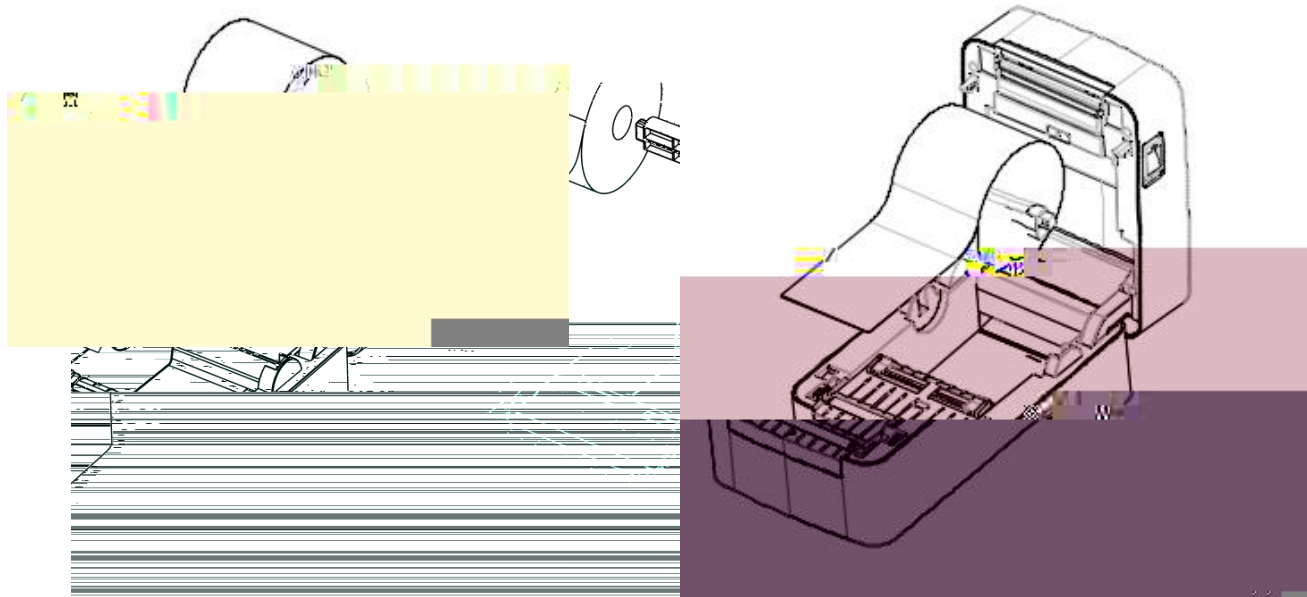


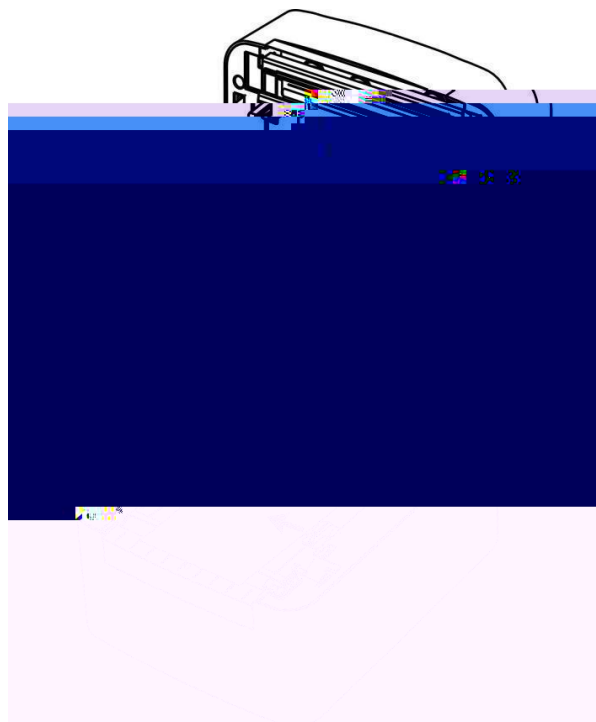
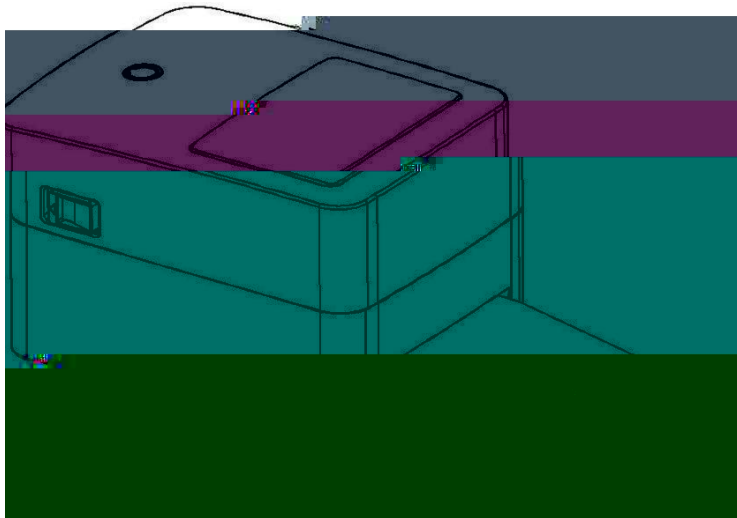


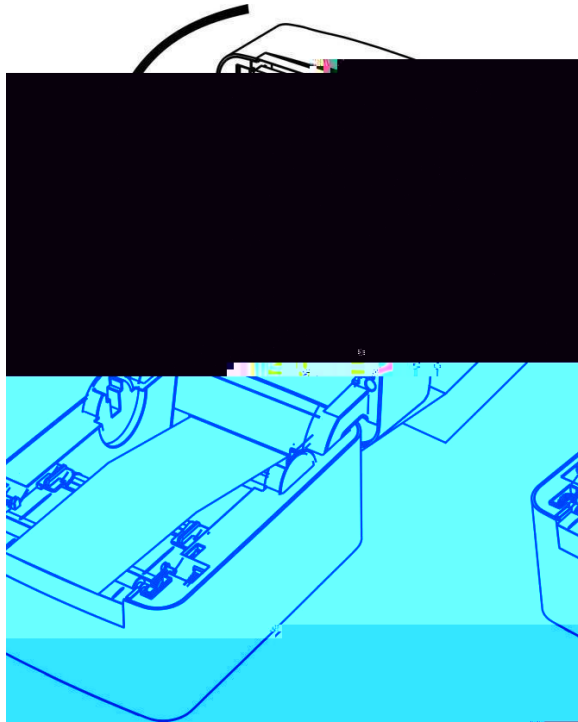
第 2 章 产品规格

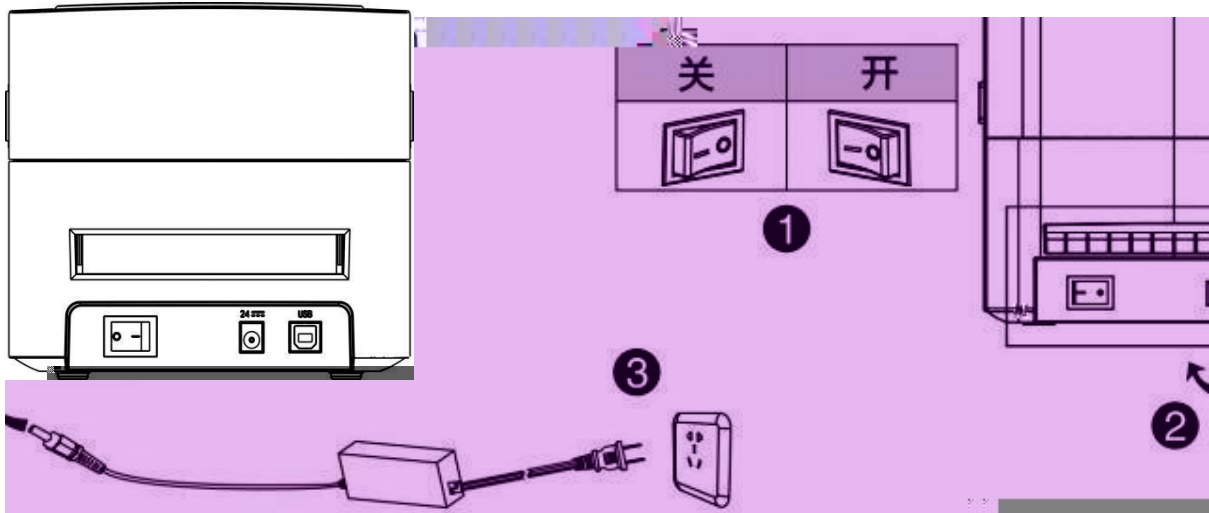
第 3 章 安装和使用

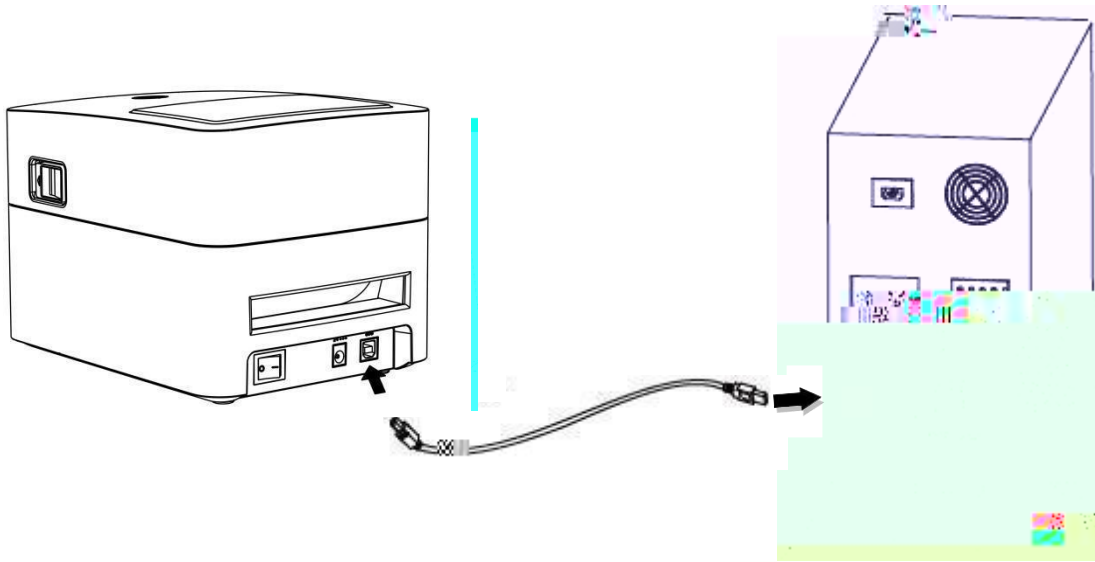


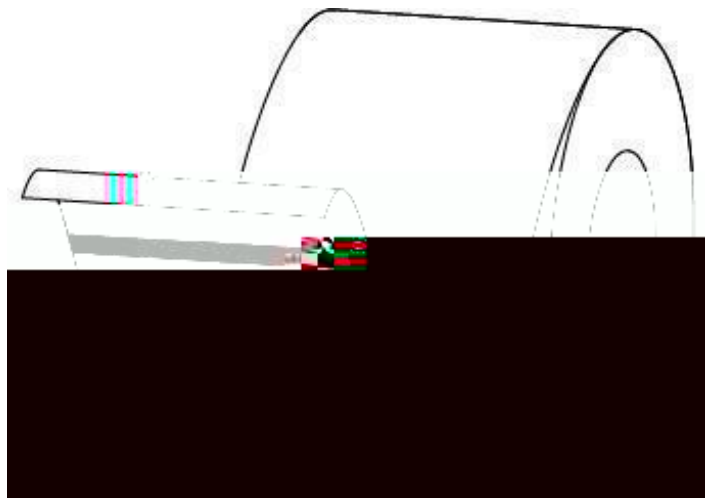
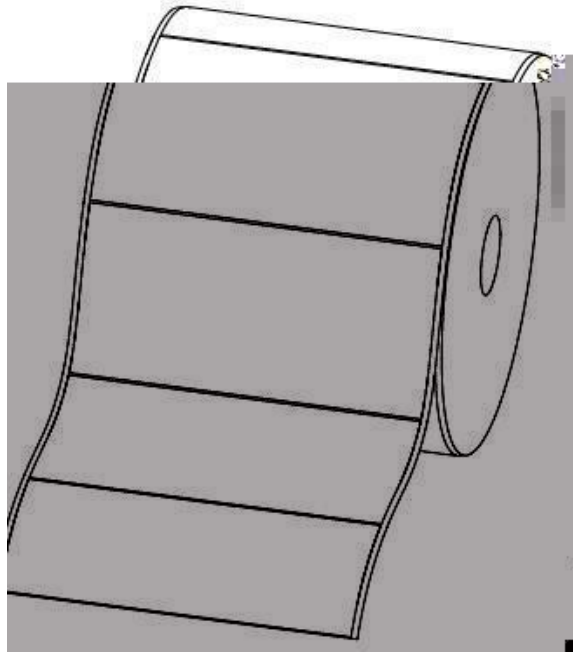








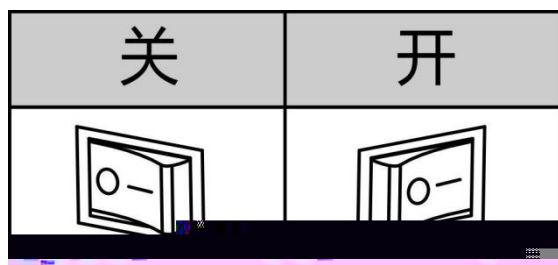




操作界面说明



基本功能使用



➤

➤

➤

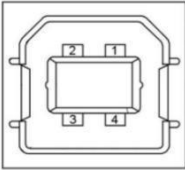
➤

➤

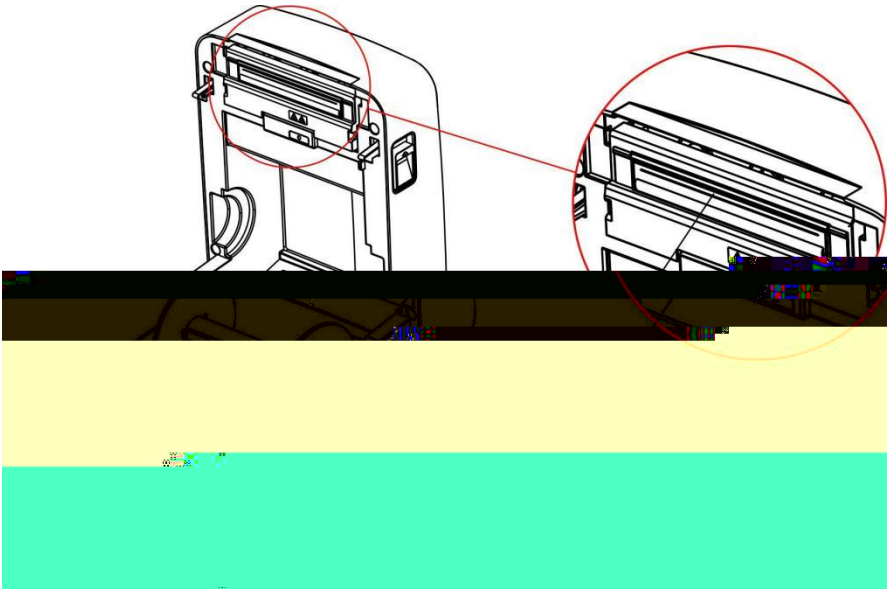
v

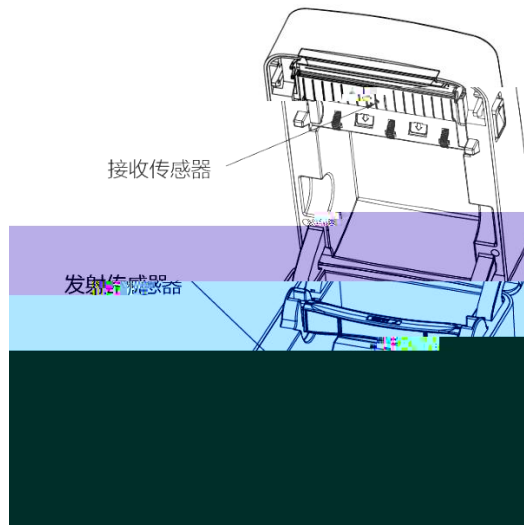
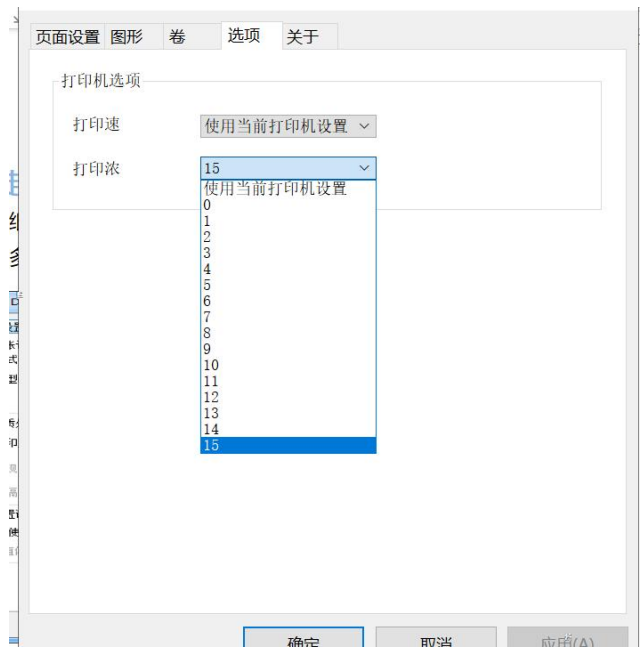


第 4 章 接口



第 5 章





GE350(1) 打印首选项

页面设置 图形... 选项 关于

纸张设置

方式: 使用当前打印机设定

类型: 标签纸

间隙高: 3

间隙偏: 0

介质处理

打印后操: 默认

出现: 每页之后

进纸(毫米): 0

确定 取消 应用(A)

1:

