

		1
		2
1		6
1.1		6
1.2		7
1.3		9
2		10
3		12
3.1		12
3.1.1		12
3.1.2		14
3.1.3		16
3.2		18
3.3		19
3.4		20
3.5		21
3.6		22
3.6.1	/	22
3.6.2		22
3.6.3		23
3.6.4	Windows	23
4		25
5		26
5.1		26
5.2		27
1:		28



1

•

•

•

•

2

•

3

•

4

•

5

•



1

2

•

•

•

•

•

•

•

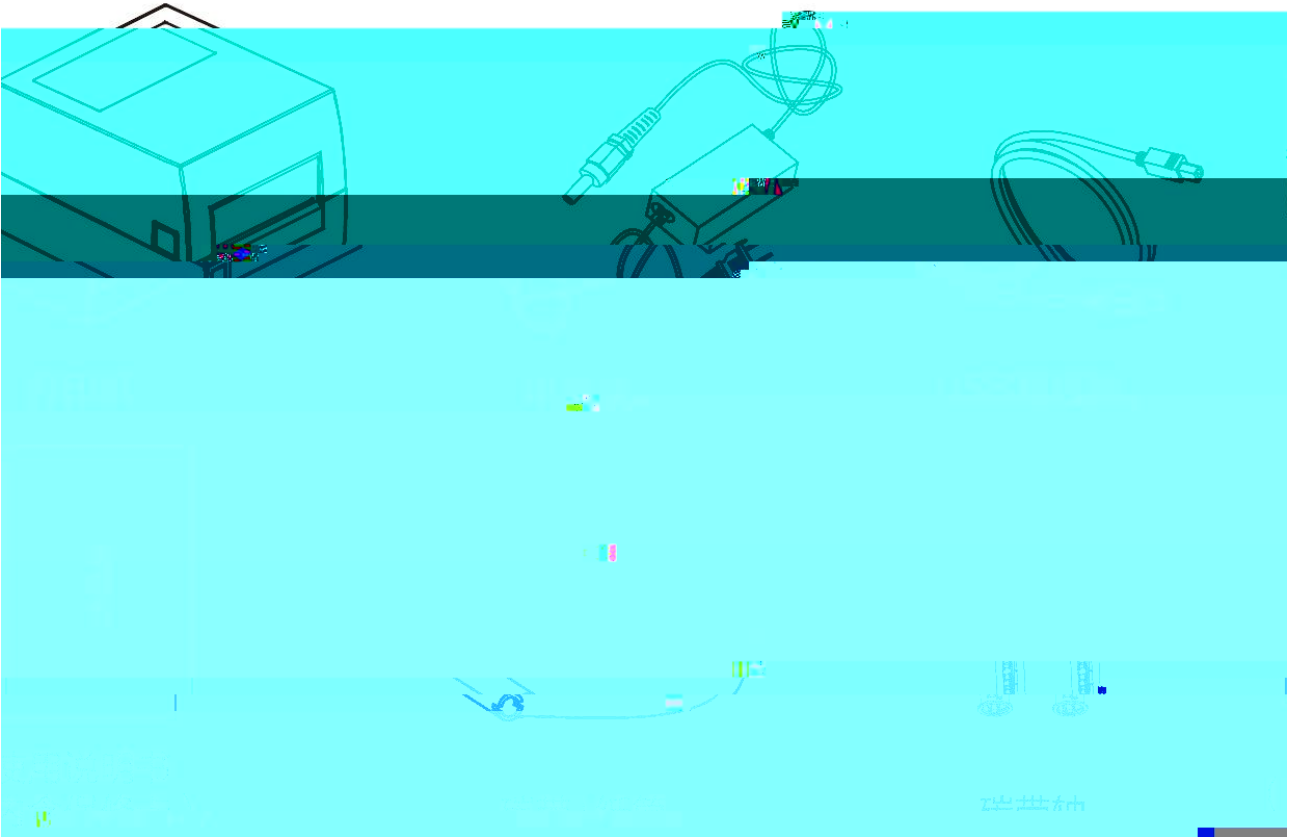
•

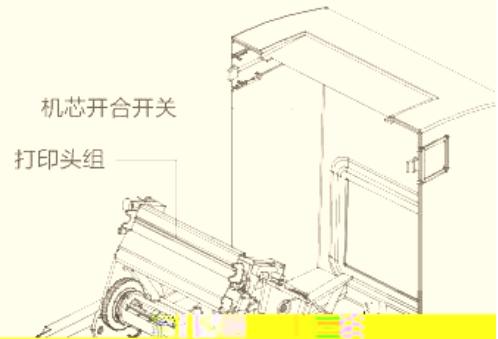
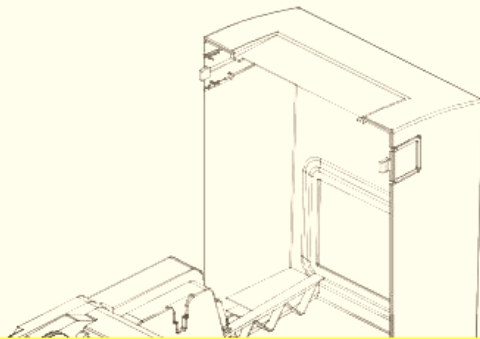
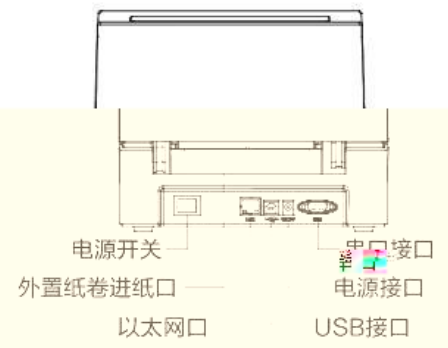
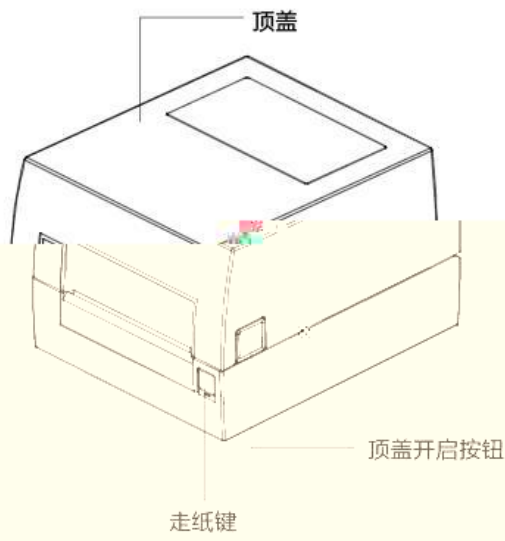
•

•

•



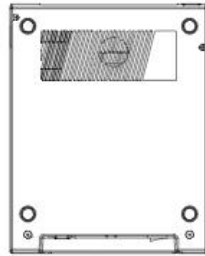
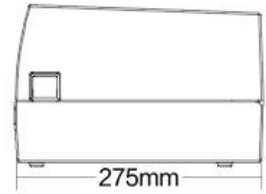
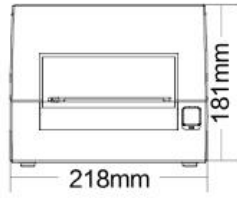
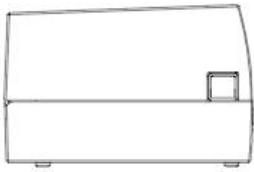
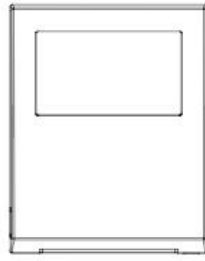




•

•

•





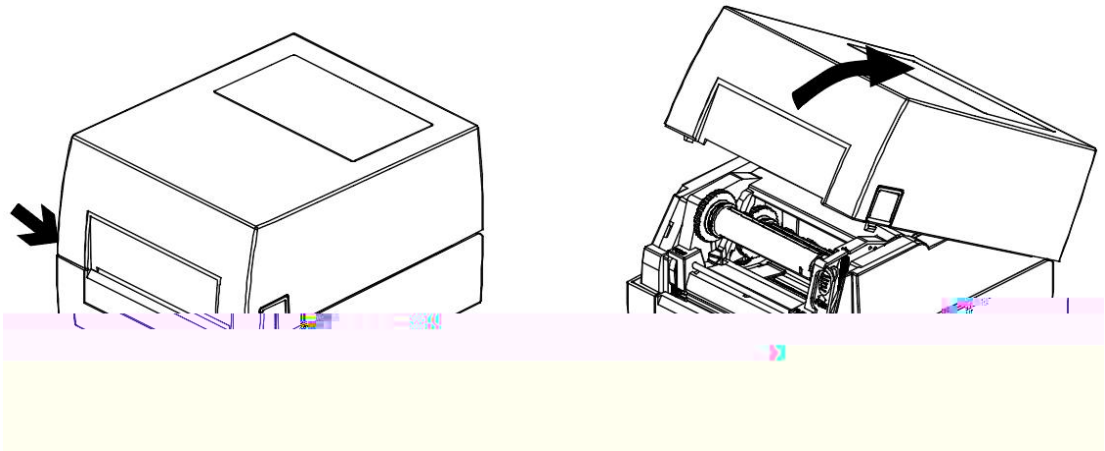
€€



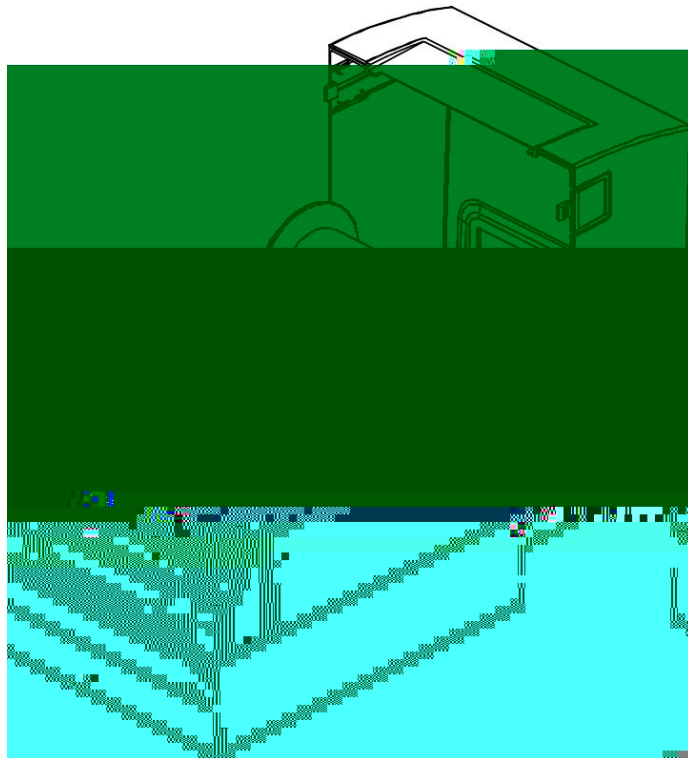


TPH

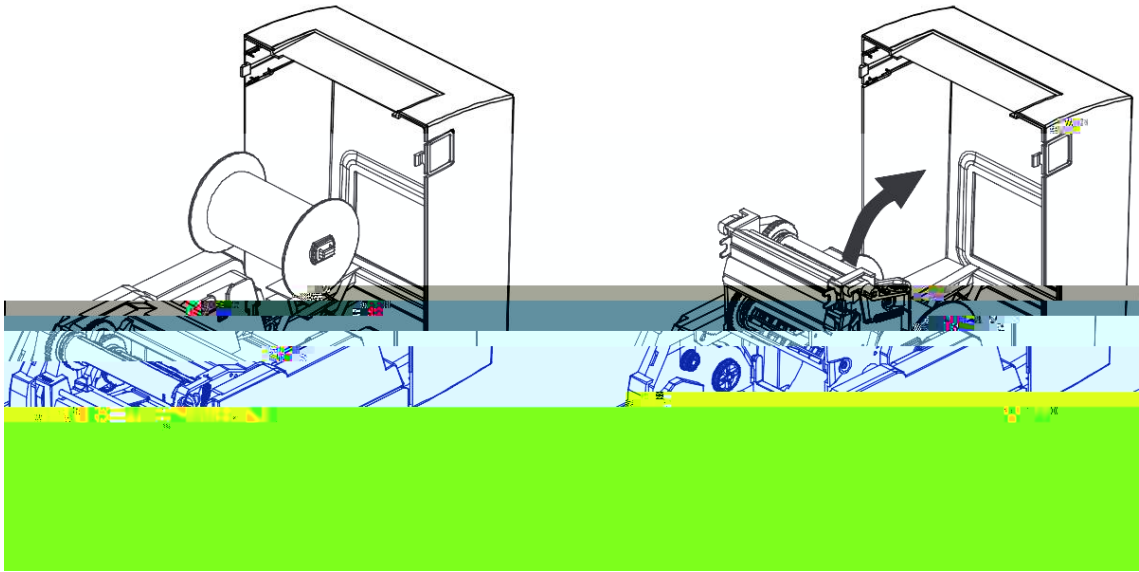
3.1.1.1



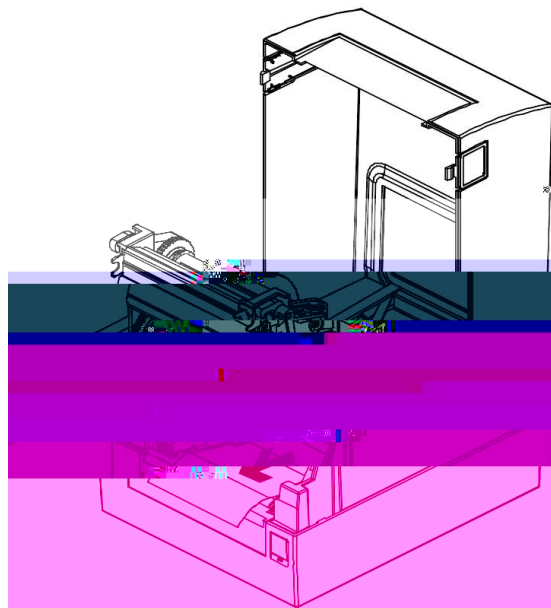
3.1.1.2



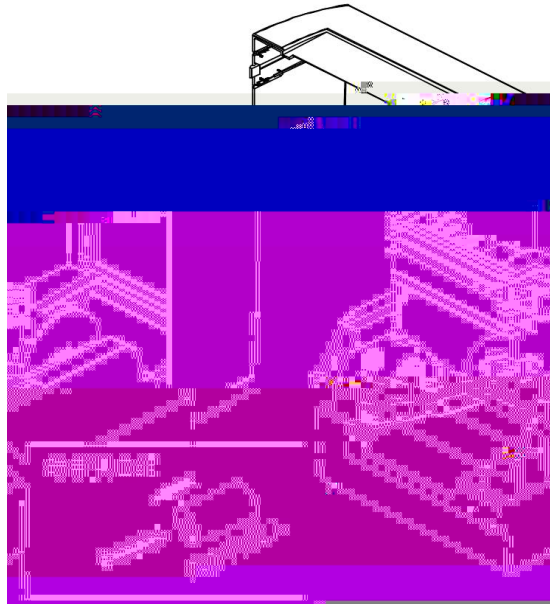
3.1.1.3



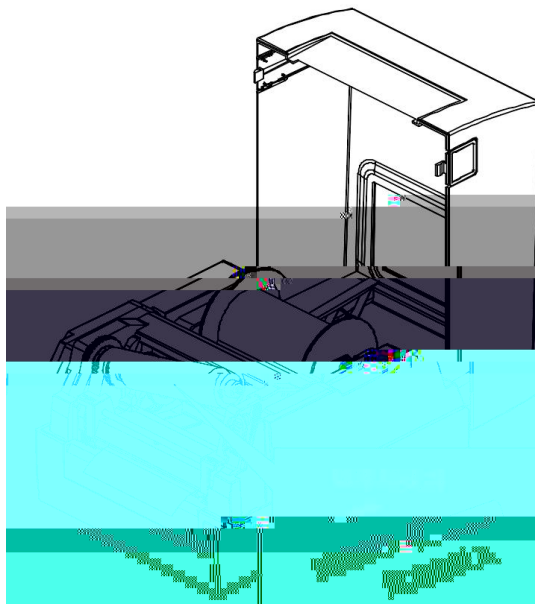
3.1.1.4



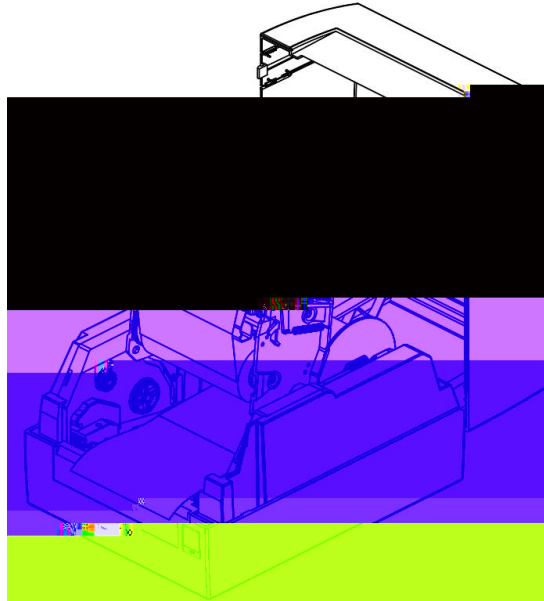
3.1.2.1



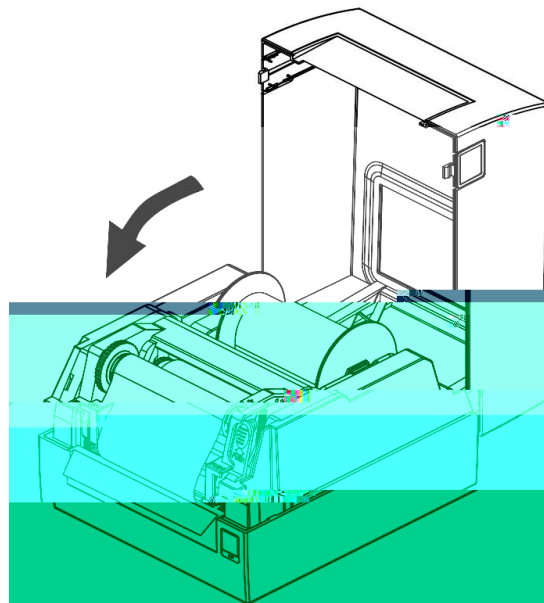
3.1.2.2



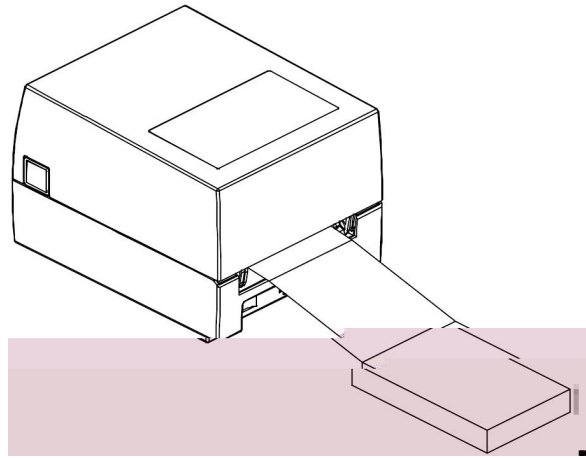
3.1.2.3



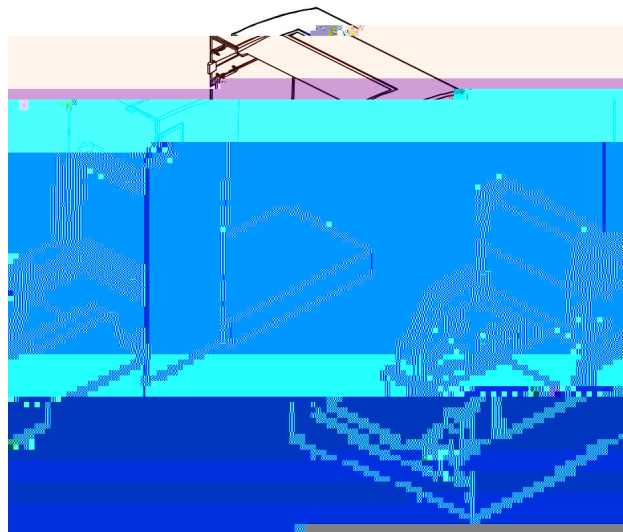
3.1.2.4



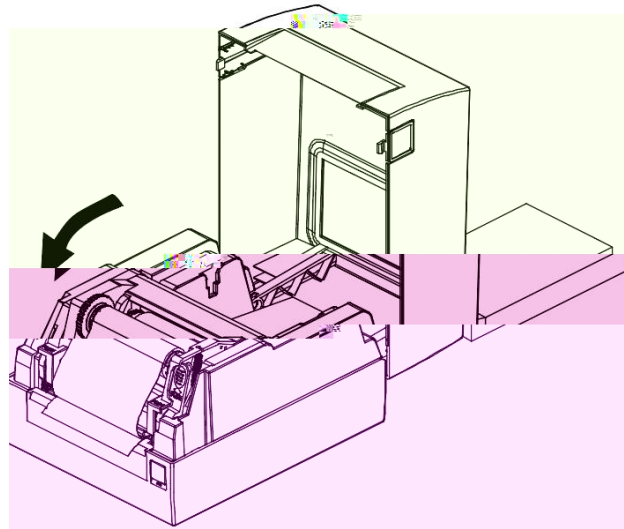
3.1.3.1



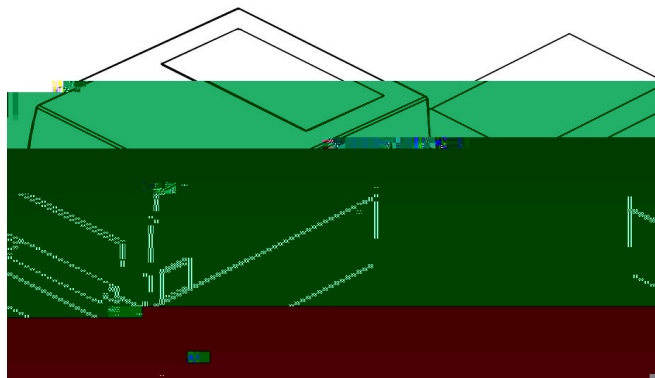
3.1.3.2



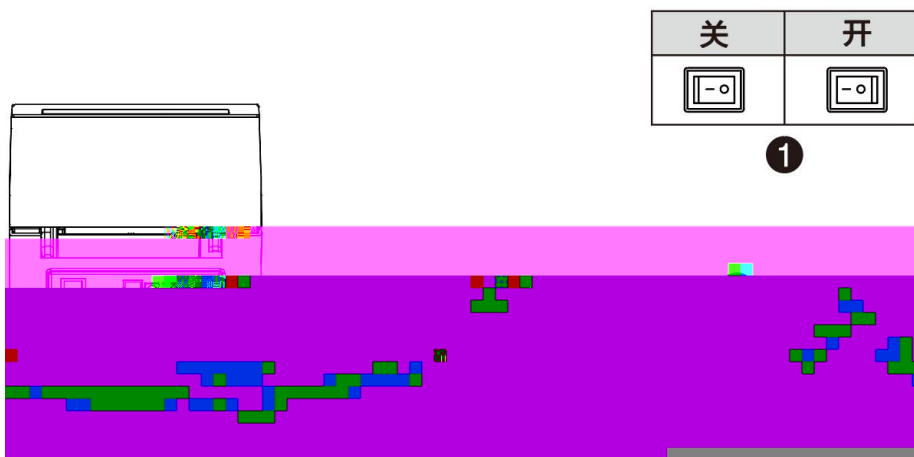
3.1.3.3



3.1.3.4

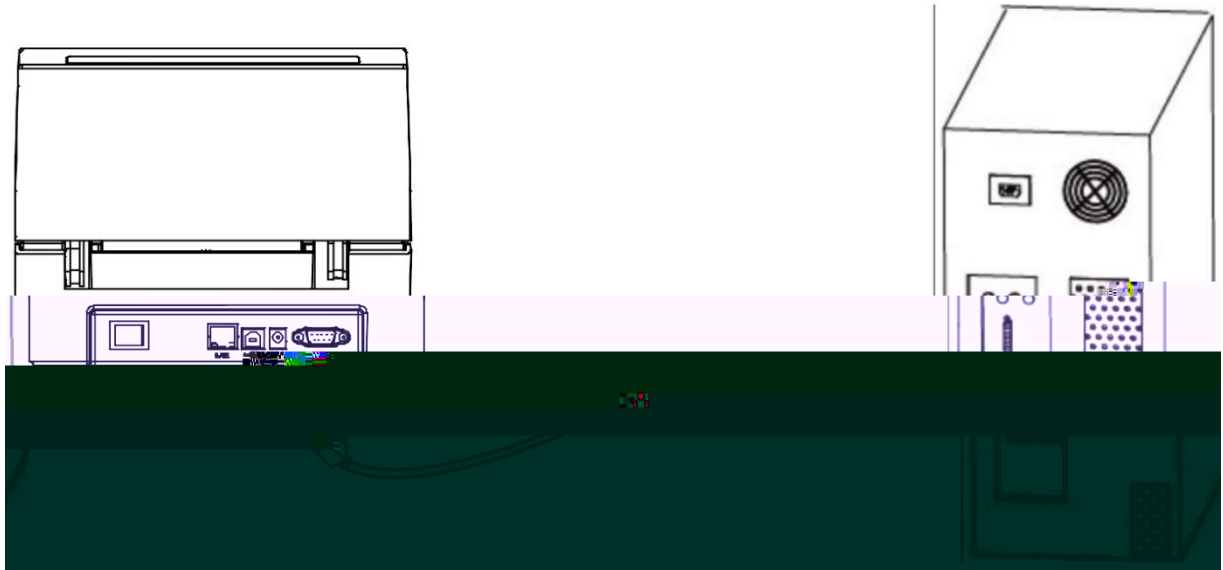


- 1.
- 2.
- 3.
- 4.



-
-
-

--USB B-Type



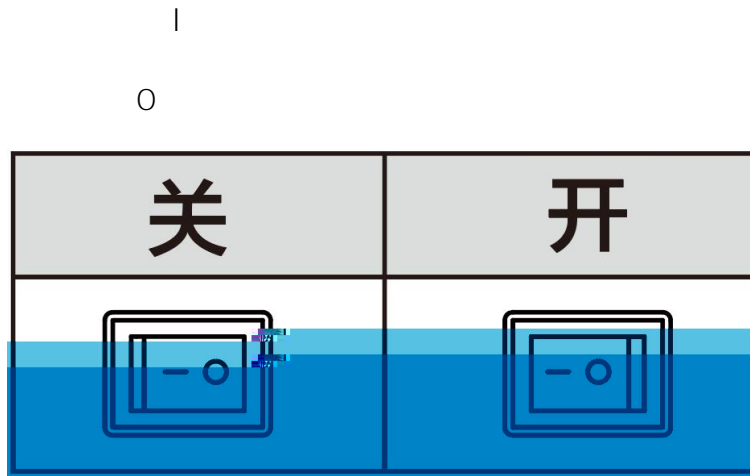
1

2

3-1

		RAM
		DC 21V 26V





1.

1

2

3

" ~ "

" "

" "

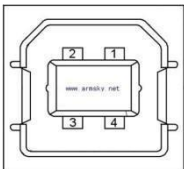


1) Windows

Windows

2) Windows " "

3) Windows " "



/						
SJ/T11364						
0				GB/T26572-2011		
X				GB/T26572-2011		

2

