



.....	4
.....	5
.....	8
.....	8
.....	9
.....	11
.....	12
.....	14
.....	14
.....	14
.....	16
.....	18
.....	20
.....	21
.....	22
.....	23
.....	26
.....	26
.....	26
.....	26

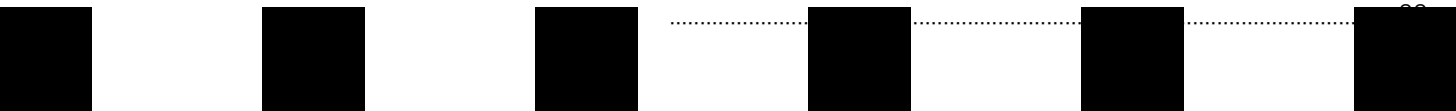
..... 27

..... 28

..... 29

..... 32

..... 32

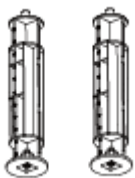
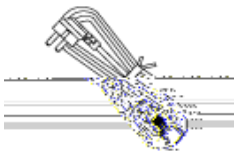
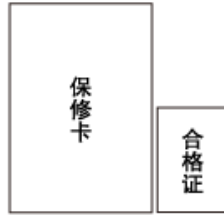


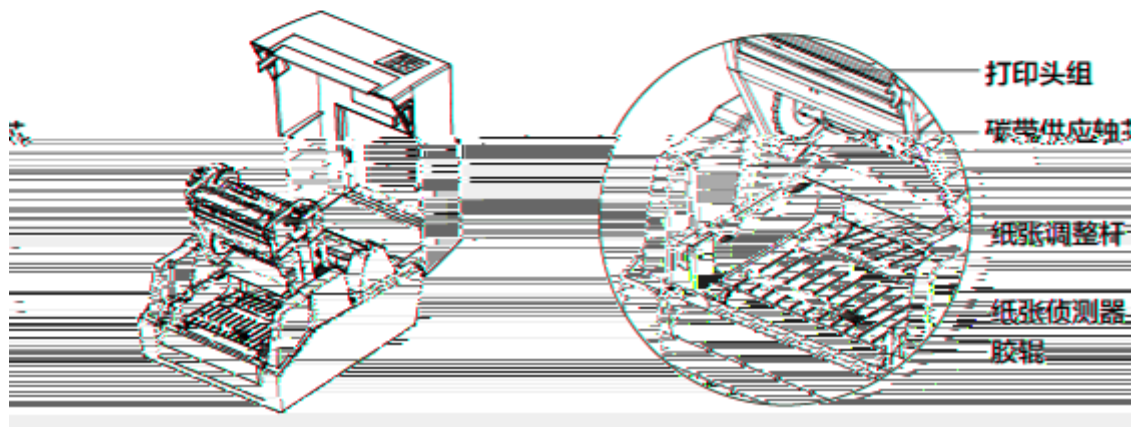
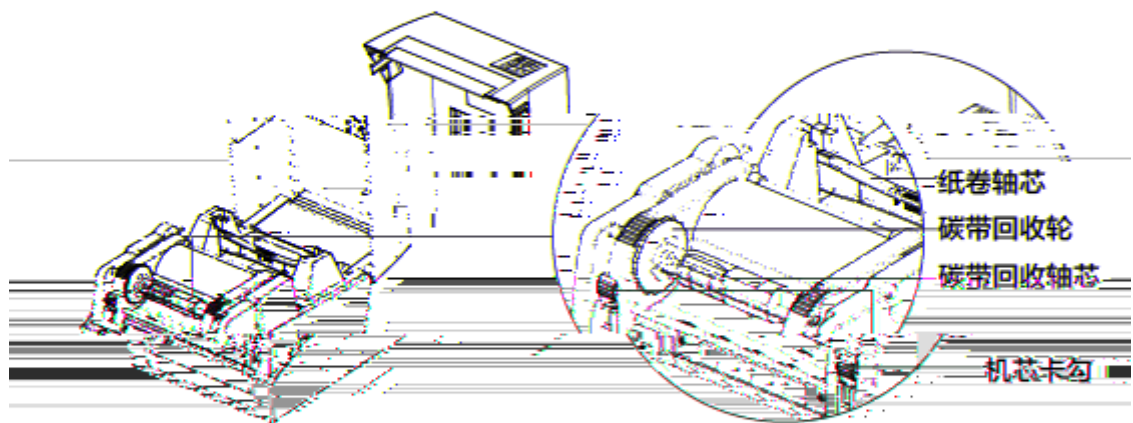
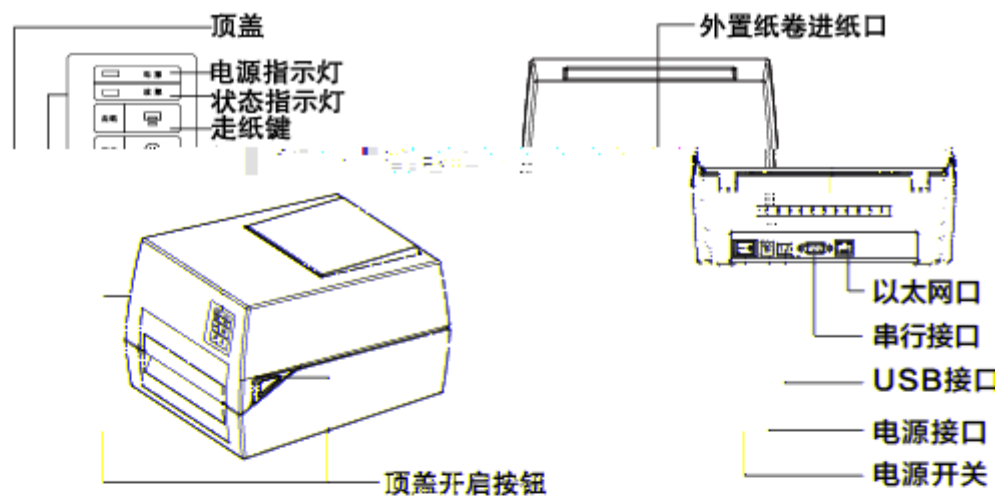
|







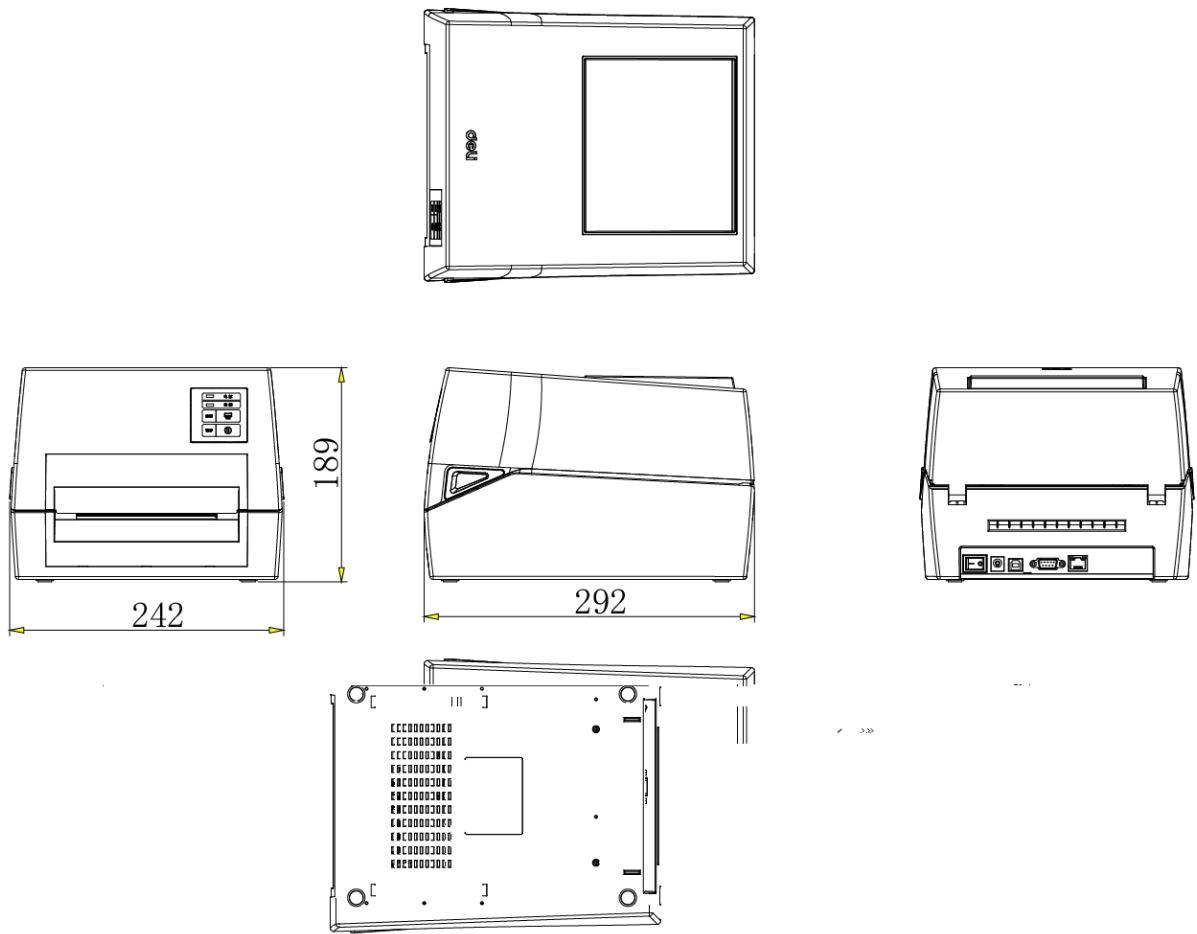




-

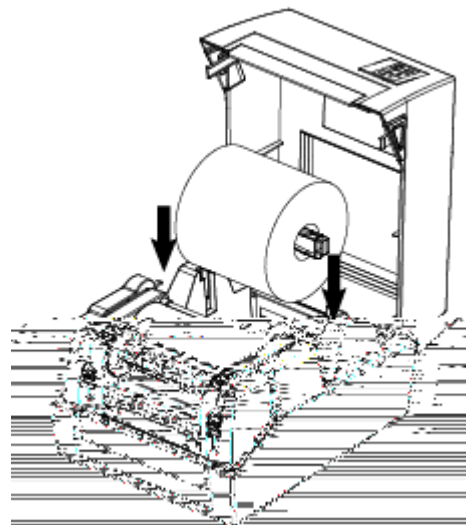
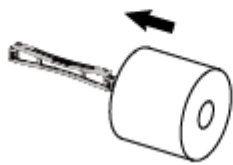
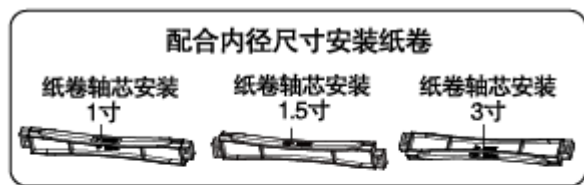
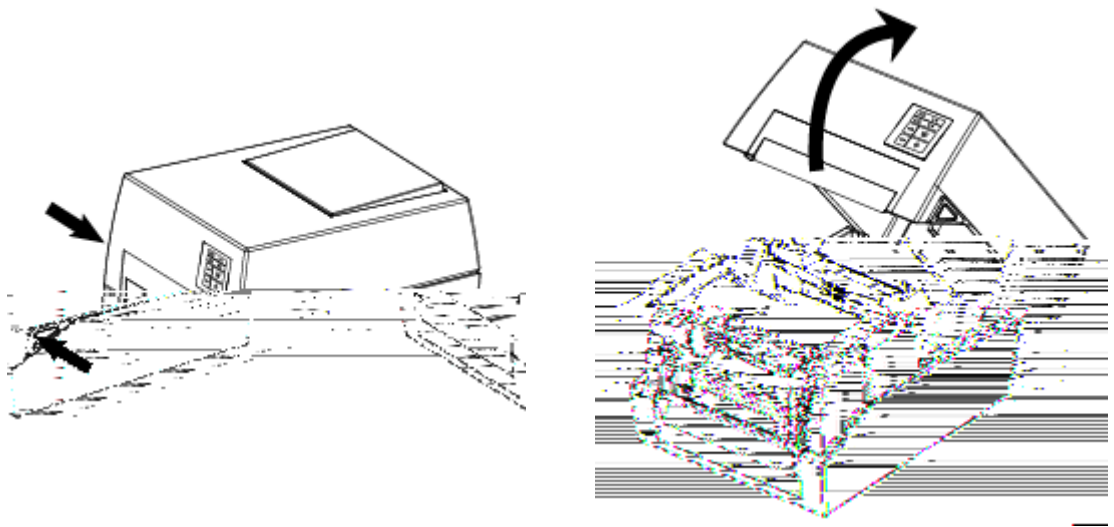
-

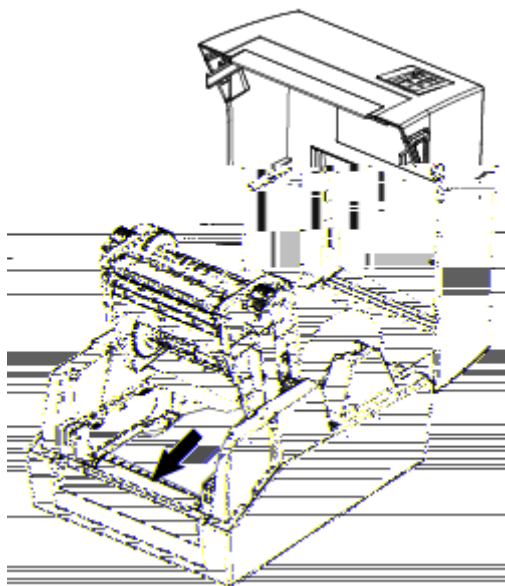
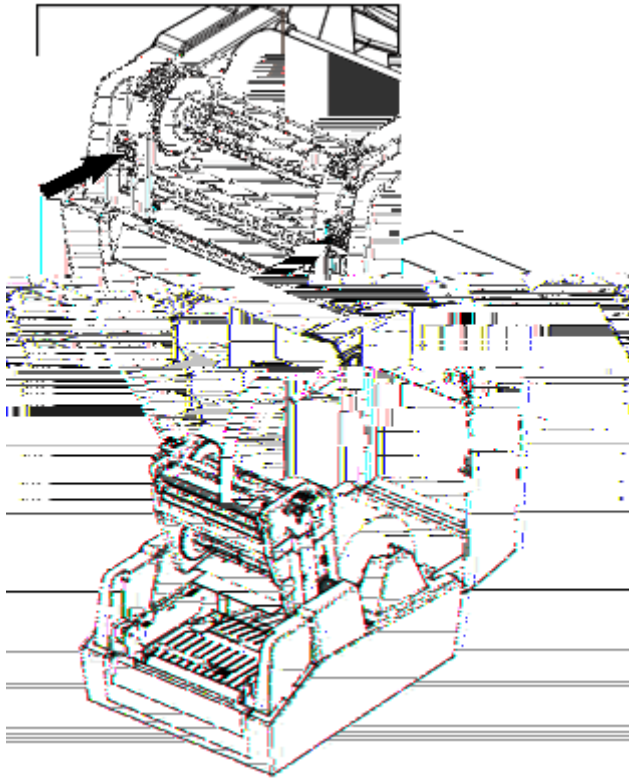
-

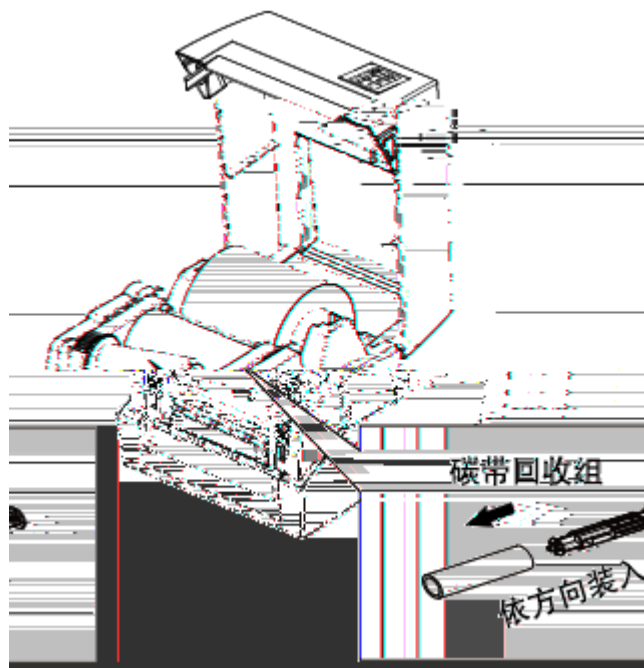
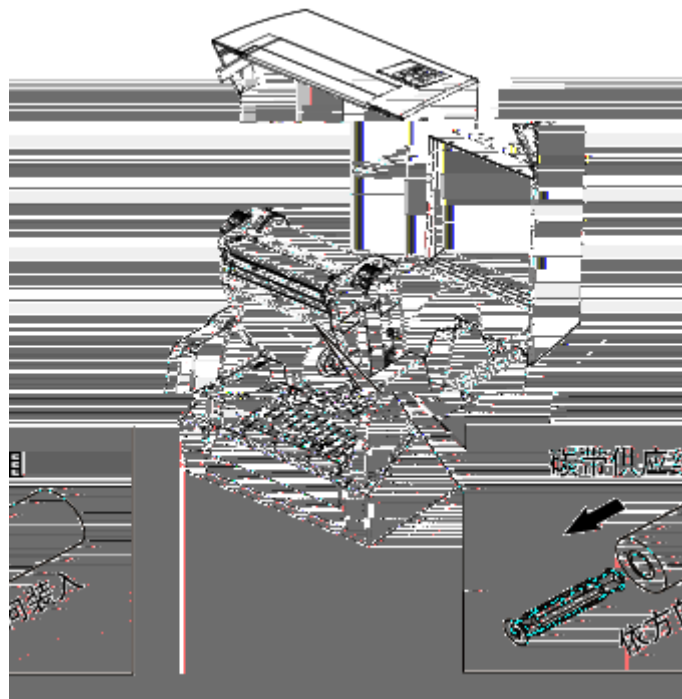


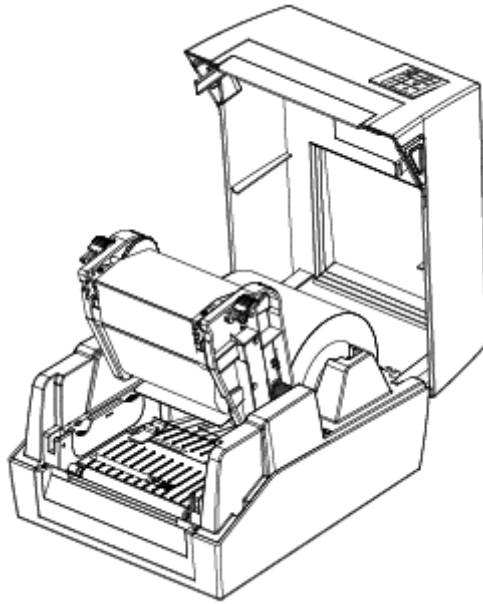


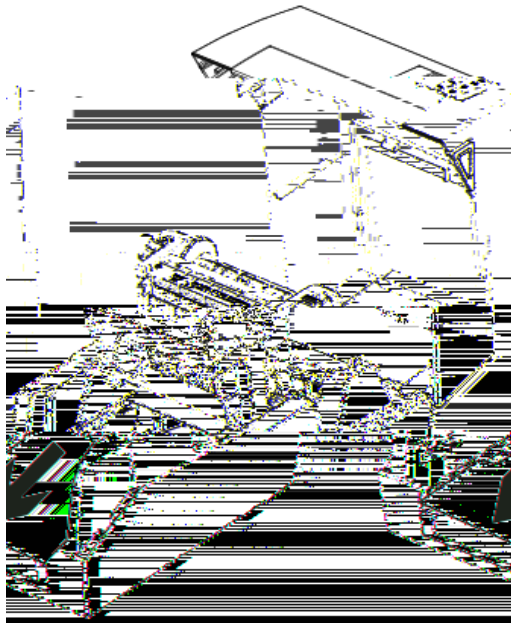
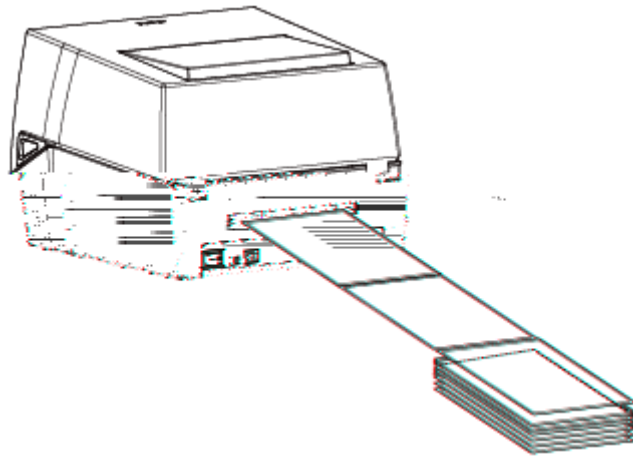
		-
		-
		-
		o o o

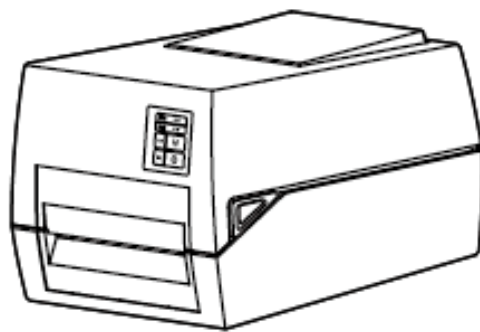
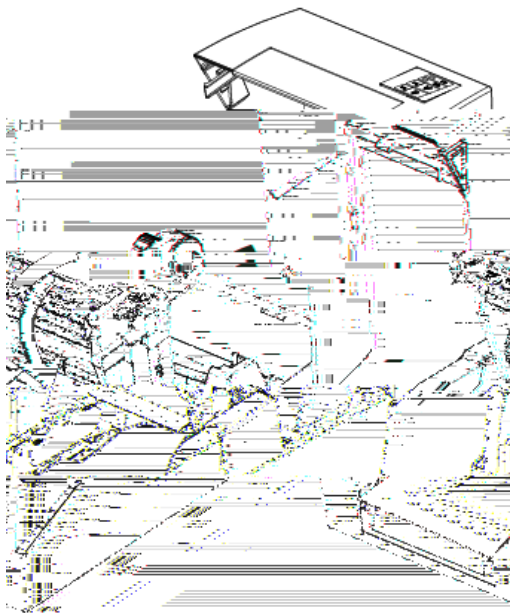


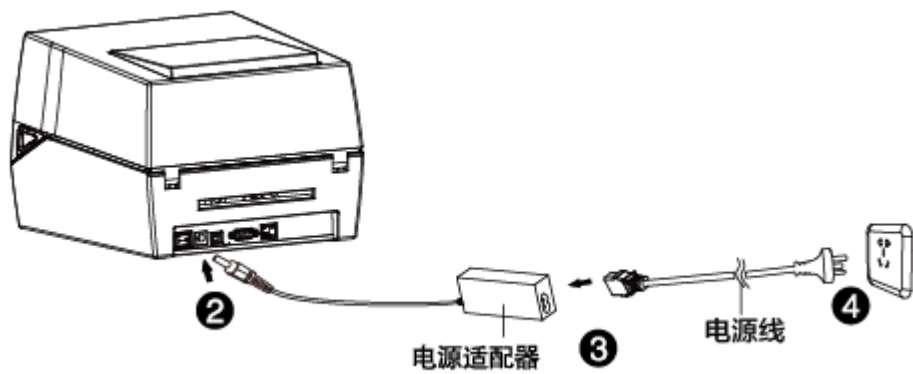




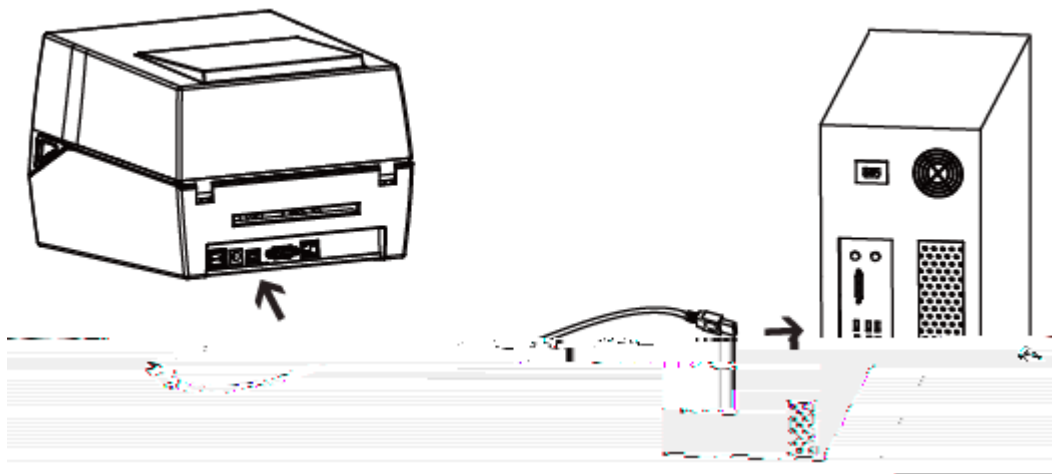


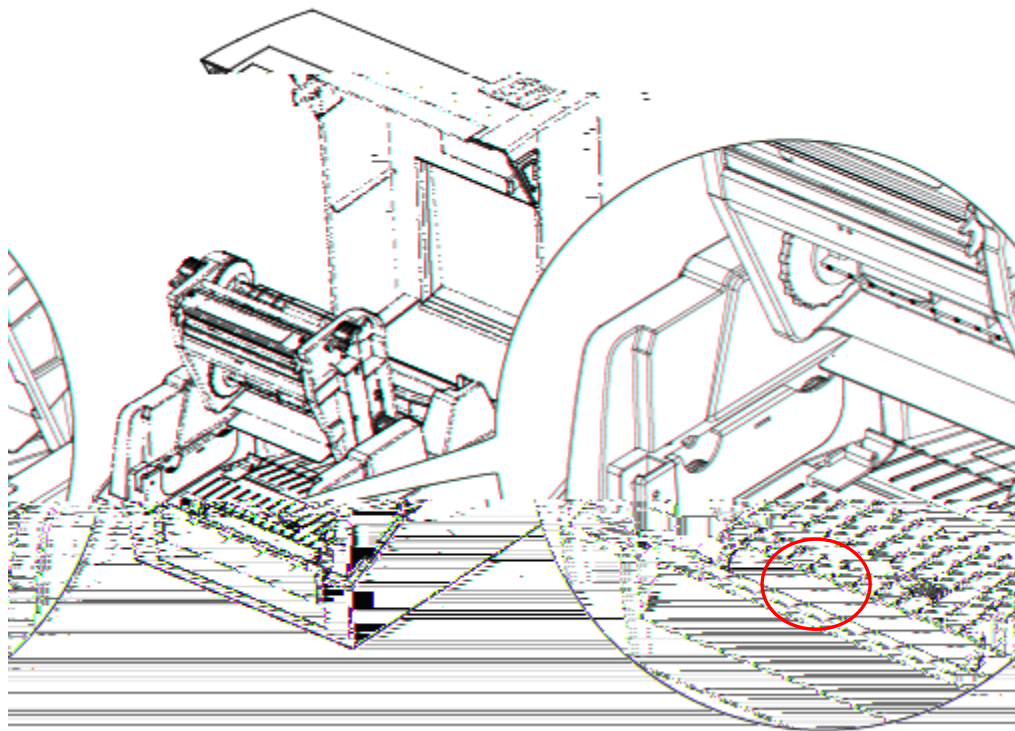








-
-
-










±



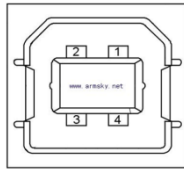
			
			
			



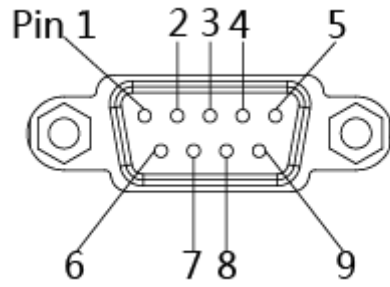
“ ”

“ ”





▪ 串口



- 以太网口

