

已注册

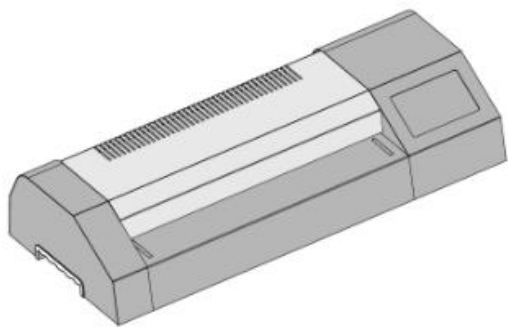
已注册

已注册

deli得力

使用说明书

过塑机



No.14371

17-06-17

17-06-17

17-06-17

17-06-17

17-06-17

感谢您购买得力公司生产的过塑机。同时敬请使用本公司的护卡膜（商标名为dell）。它将纸张照片过塑后，表面光洁、外观漂亮，而且抗水耐磨损。但是一旦塑封后将难以开封，故请务必注意。

为了正确使用本产品，并防止给您及他人带来危害和财产损失，请仔细阅读本手册。

1 使用时注意事项



危险，请勿让儿童使用。
※以免造成伤害。



危险，请勿在机器工作时，用手触摸机器发热部分。
※以免造成意外伤害。



危险，请勿在机器工作时，用手触摸机器发热部分。
※以免造成意外伤害。



危险，请勿在操作中将领带、项链等容易卷进机内的服饰靠近机器进膜口。
※以免造成意外伤害。



危险，机器在工作时，注意机器表面高温。
※以免造成意外伤害。



危险，请勿以任何方式自行分解改造修理机器。
※以免造成触电或意外伤害。万一出现物品卷入机内能故障时，请拔下电源插头，然后联系销售网点或售后服务中心，并请听从其指示行事。



危险，切勿向本机泼水。
※以免造成火灾或触电。



危险，请勿湿手操作本机器。
※以免造成触电或意外伤害。



机器在运作时请勿将与本产品无关的任何物品塞入设备



危险，请勿损伤或加工电源线，勿在电线上放置重物。
※以免引起火灾或触电。



万一发生故障，有异味等异常情况时，请立即切断电源，终止使用。
※以免引起火灾或触电。



移动机器时，请务必拔下电源插头。



若机器本体或电源线有任何破损，请勿使用。
※以免引起火灾或触电。

- 护卡膜
- (1) 建议使用本公司的护卡膜，如使用其他品牌或其它不良护卡膜，有可能会被卷进机器内。
 - (2) 建议使用比塑封物大5~3mm的护卡膜。过大或过小都会影响塑封效果。如无大小合适的护卡膜，也可使用较大的护卡膜。按照下图(A)图示使用，夹入其它纸张，待塑封后再将其裁去。

过塑物品 过塑是通过加温、加压进行的，因操作失误，有可能会出出现护卡膜卷进机器内的情况，为此，请勿塑封下列物品：

- (1) 易燃及加热后易熔化的物品（如塑料袋等）；
- (2) 只有一张的重要物品；
- (3) 包括护卡膜在内，厚度在1mm以上的物品；
- (4) 感热纸及用蜡笔绘制的图案等加热后会变色、变质的物品；



当护卡膜大小
不合适时(图A)

3 过塑方法

请勿使用以下过塑方法：

(1) 从护卡膜的开口侧放入使用

(5) 前后膜连接使用

(2) 将护卡膜斜放入使用

(6) 把膜剪开使用

膜规格不符，护卡膜空余部分太多

(7) 用已变形的护卡膜进行过塑

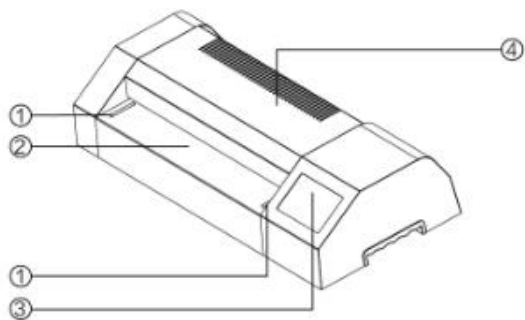
膜自身波浪形成卷曲状态

(8) 过塑件长度小于65mm



4 产品结构及外形名称

1. 最宽过塑刻度棱线
2. 塑封膜进口
3. 操作界面
4. 上盖



2021-06-21

2021-06-21

2021-06-21

2021-06-21

2021-06-21

5 塑封操作说明

- **开机:** 接通电源线，按下电源开关，电源灯亮红色；触摸开关键变绿灯，此时会显示档位信息。
- **过热塑膜:** 采用热塑封的护卡膜（50-200mic）
 - 根据所用护卡膜的厚度规格，按“设置”键调整到对应膜厚档位；
 - 机器预热5分钟左右，当屏幕上方状态显示从“预热中”变为“请过膜”，且预热完成后会有短促的提示音，即可正常过塑；
 - 若过塑件斜放、卡件，需退出时，按下“反转”键，过塑件将自动从进膜口退出。
- **冷裱:** 采用冷裱膜，如在热塑封后需冷裱，将档位切换至“COL”档位后空转若干分钟即可。

6 保养与维护

1. **胶辊清洁:** 过塑机长期使用后，胶辊上会粘上熔融的塑料残渣，易导致护卡膜卷入机器内，而且这些塑料残渣一旦凝固会很难清除，因此请仔细清除。
清洁步骤：请将日历、商品目录等中等厚度的纸张不夹护卡膜，用最高档温度过塑数次即可。

2. 过塑机清洗：清洗前请拔掉电源插头，用湿布擦拭，不允许用汽油、酒精、稀释剂清洗，更不允许用金属刷子和工具刷、铲子敲打胶辊，以免划伤胶辊。
3. 机器长时间停机不用时，请用合适的罩子将整机罩住以防灰尘。

7 装箱清单



过塑机1台



说明书1份



电源线1条

8 技术参数

最大过塑宽度	320mm (A3幅面)
功率	600W
电压	AC220V 50Hz
过塑范围	50-200mic
最大过塑厚度	≤1mm
过塑速度	600mm/min
加热方式	外部加热
噪声	≤60dB
预热时间	约5min
产品尺寸	515mmx220mmx110mm
产品净重	7.5kg

产品保修卡

感谢您购买本公司的产品，为确保您的利益，凡购买本公司产品的用户，如果产品因质量问题发生损坏，可以凭此卡及保修卡与当地的经销商或特约维修站联系。

保修须知：

- 自用户购买之日起一年内，在正常使用情况下故障时，由本公司根据故障情况提供免费保修、零部件更换等服务；
- 此保修卡与购机发票是本公司向客户提供售后服务的凭证，此卡须详细填写下列表格，并经经销商加盖公章；
- 电子元件及随机配件：
 - 超过保修有效期限的；
 - 未按产品使用说明书的要求使用、维护或保管不当而造成损坏的；
 - 未经本公司允许，擅自对产品进行拆卸、修理、改装而造成的故障、损伤；
 - 因不可抗力造成的机器故障或损伤；
 - 易损件及随机配件。

本卡随商品一同发放，一机一卡，为保证您能充分享有本公司提供的免费保修服务之权利，请妥善保管此卡，遗失不补。

购货日期：_____年__月__日

全国服务热线：400-185-0555

商品 信息	商品名称		出厂编号	
	商品型号		生产日期	
客户 信息	单位名称		联系人	
	地 址		联系电话	
销售 信息	销售商名称		联系人	
	地 址		联系电话	
	销售日期		发票号码	
维 修 记 录	故 障 状 况		维 修 结 果	
			客 户 签 字	维 修 人 签 字
				日 期

此联沿虚线剪下，由经销商保管

商品 信息	商品名称		出厂编号	
	商品型号		生产日期	
客户 信息	单位名称		联系人	
	地 址		联系电话	
销售 信息	销售商名称		联系人	
	地 址		联系电话	
	销售日期		发票号码	
维 修 记 录	故 障 状 况		维 修 结 果	
			客 户 签 字	维 修 人 签 字
				日 期

合格证

检验员：_____

生产日期：_____

得力集团有限公司

DELI GROUP

全国服务热线：400-180-0888

<http://www.nbdell.com>

MADE IN CHINA

保留备用

版本：1.0

日期：2023年