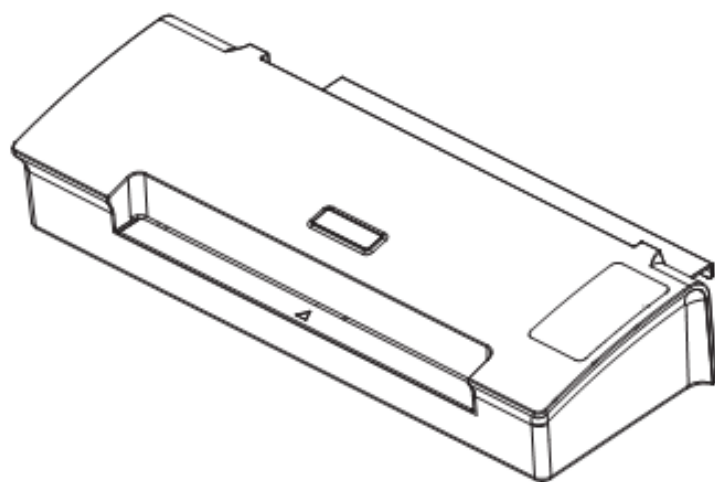


deli得力

# 使用说明书

过塑机



No.14372

感谢您购买得力公司生产的过塑机。

它将纸张照片过塑后，表面光洁、外观漂亮，而且抗水耐磨损。但是一旦塑封后将难以开封，故请务必注意。

为了正确使用该产品，并防止给您及他人带来危害和财产损失，请仔细阅读本手册。

## 1 使用时注意事项

---



危险，请勿让儿童使用。  
※以免造成伤害。



危险，请勿在机器工作时，用手触摸机器出膜口。  
※以免造成意外受伤。



危险，请勿在机器工作时，用手触摸机器发热部分。  
※以免造成意外受伤。



危险，请勿在操作中将领带、项链等容易卷进机内的服饰靠近机器进膜口。  
※以免造成意外受伤。



危险，请勿在操作中将头发等接近进膜口。  
※以免造成意外受伤。



危险，机器在工作时，注意机器表面高温。  
※以免造成意外受伤。



危险，请勿以任何方式自行分解改造修理机器。  
※以免造成触电或意外受伤。万一出现物品卷入机内能故障时，请拔下电源插头，然后联系销售网点或售后服务中心，并请听从其指示行事。



危险，切勿向本机泼水。  
※以免造成火灾或触电。



危险，请勿湿手操作本机器。  
※以免造成触电或意外受伤。



危险，请勿在机器运行时，将任何物品放入机器。  
※以免造成伤害。



危险，请勿损伤或加工电源线，勿在电线上放置重物。  
※以免引起火灾或触电。



万一发生冒烟或有异臭等异常情况时，请立即切断电源，终止使用。  
※以免引起火灾或触电。



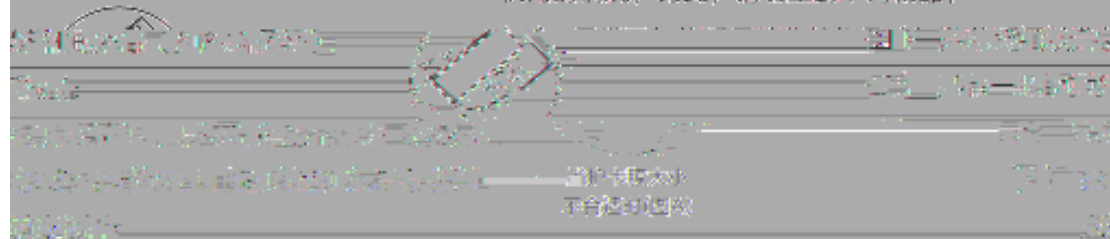
移动机器时；请务必拔下电源插头。



若机器本体或电源线有任何破损，请勿使用。  
※以免引起火灾或触电。

## 2 安全使用说明（为保证使用安全，请务必遵守下列注意事项！）

火灵出现 的空间。	安放场所	（1）请勿放在潮湿及靠近空调排风口的地方，以免电线绝缘 漏电等危险事故。 （2）请将机器安放平稳。并在塑封机出膜口一侧，留足足够 （3）请勿在机器上放置物品。
护卡膜、	护卡膜	（1）建议使用本公司的护卡膜，如使用其他品牌或其它不良 有可能被卷进机器内。 （2）建议使用比塑封物大5-6mm的护卡膜。过大或过小都会 封效果。如无大小合适的护卡膜，也可使用较大的护卡 下图（A）图示使用，夹入其它纸张，待塑封后再将其 会出现护卡膜卷进
	过塑物品	过塑是通过加温、加压进行的，因操作失误，有可能 机内的情况。为此，请勿塑封下列物品：

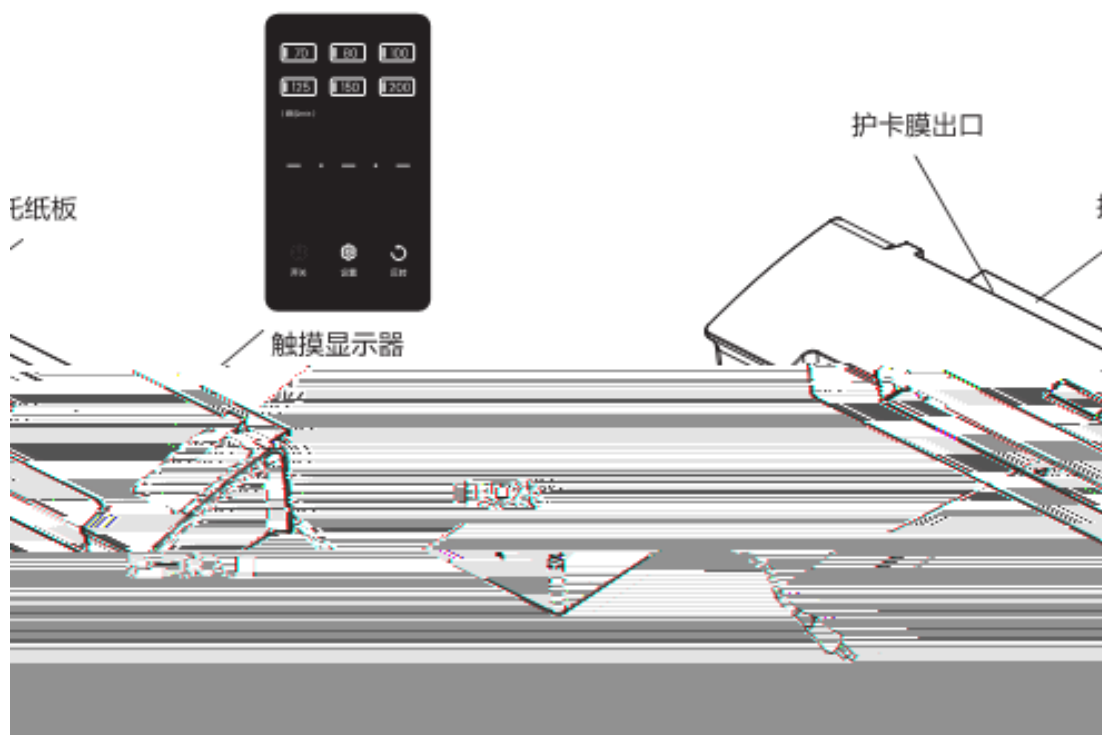


### 3 过塑方法

请勿使用以下过塑方法：



### 4 产品结构及外形名称



## 5 塑封操作说明

■ 接通电源：接通电源线，电源灯亮红色

■ 开机： 触摸电源键变绿灯—此时档位默认为70mic，调到合适档位于需第

一档或二档时关

■ 关机： 触摸电源键变红灯—此时档位默认为70mic，调到合适档位于需第

一档或二档时

■ 关机： 触摸电源键变红灯—此时档位默认为70mic，调到合适档位于需第

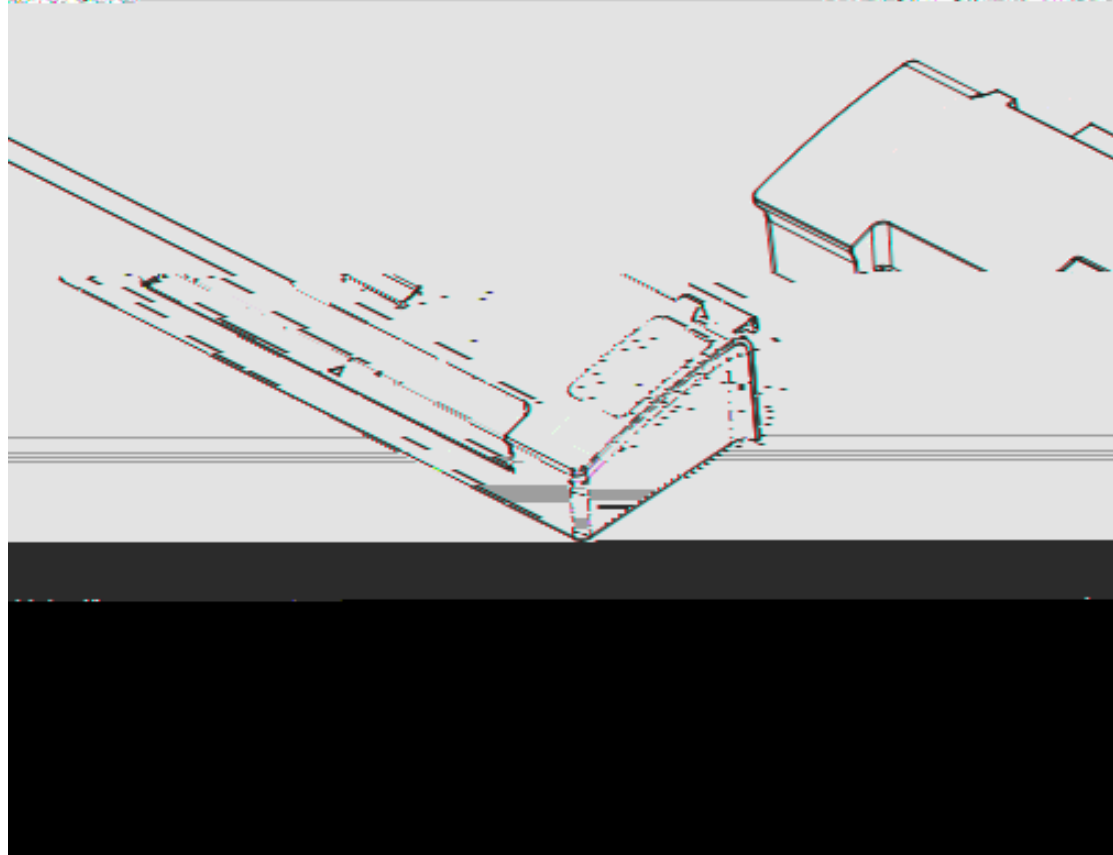
一档或二档时

■ 关机： 触摸电源键变红灯—此时档位默认为70mic，调到合适档位于需第

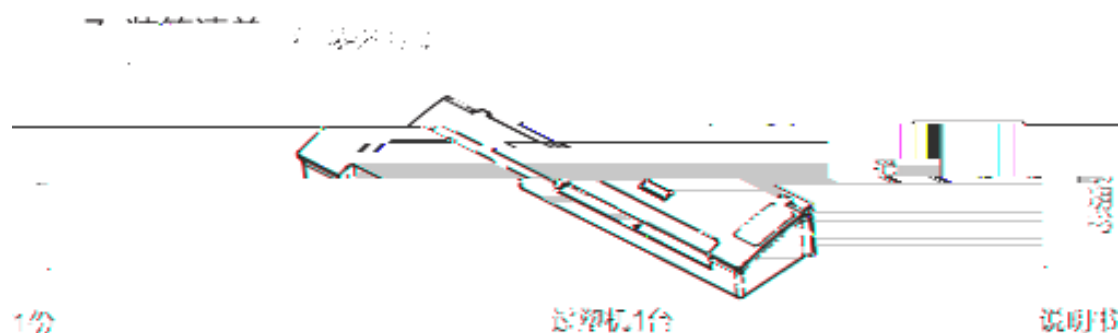
一档或二档时

■ 关机： 触摸电源键变红灯—此时档位默认为70mic，调到合适档位于需第

一档或二档时



2. 过塑机清洗：清洗前请拔掉电源插头，用湿布擦拭，不允许用汽油、酒精、稀释剂清洗，更不允许用金属刷子和工具刷、铲子敲打胶辊，以免划伤胶辊。
3. 机器长时间停机不用时，请用合适的罩子将整机罩住以防灰尘。



## 8 技术参数

幅宽度	330 mm (A3幅面)
功率	1200W
电压	AC220V 50Hz
适用范围	70-200mic
膜厚度	≤0.8mm
速度	根据档位自动调整 (≤860mm/min)
滚筒数	4
加热方式	外部加热方式
待机时间	大约30分钟无操作
预热时间	0min
尺寸	W496xD170xH95mm
重量	3.63kg

最大过塑
功率
电压
过塑范围
最大过塑
过塑速度
滚筒数
加热方式
自动关机
预热时间
产品尺寸
产品重量

## 产品保修卡

感谢您购买本公司的产品，为确保用户利益，凡购买本公司产品的用户，如果产品因质量问题发生故障，可以凭发票和保修卡与当地的经销商或特约维修站联系。

**保修须知：**

1. 自用户购买之日起一年内，在正常使用的情况下故障时，由本公司根据故障情况提供免费保修、零部件更换等服务；
2. 此保修卡与购机发票是本公司向客户提供售后服务的凭证，此卡须详细填写下列表格，并经经销商加盖公章后方可有效；
3. 属于下列情况之一的，不实行免费保修服务，需要收费维修：
  - (1) 超过保修有效期限的；
  - (2) 未按产品使用说明书的要求使用、维护或保管不当而造成损坏的；
  - (3) 未经本公司允许，擅自对产品进行拆卸、修理、改装而造成的故障、损伤；
  - (4) 因不可抗力造成的机器故障或损伤；
  - (5) 易损件及随机配件。

购货日期：\_\_\_\_\_年\_\_月\_\_日

商品 信息	商品名称		出厂编号		
	商品型号		生产日期		
客户 信息	单位名称			联系人	
	地 址			联系电话	

在保修期限内，出现故障时：

<table border="1" style="width: 100%; border-collapse: collapse;"> <tr><td style="text-align: center;">姓名</td><td colspan="2"></td></tr> <tr><td style="text-align: center;">联系电话</td><td colspan="2"></td></tr> <tr><td style="text-align: center;">联系人</td><td colspan="2"></td></tr> <tr><td style="text-align: center;">联系地址</td><td colspan="2"></td></tr> <tr><td style="text-align: center;">保修日期</td><td colspan="2"></td></tr> <tr> <td style="text-align: center;">客户签字</td> <td style="text-align: center;">维修人签字</td> <td style="text-align: center;">日期</td> </tr> <tr><td style="height: 20px;"></td><td></td><td></td></tr> <tr><td style="height: 20px;"></td><td></td><td></td></tr> </table>	姓名			联系电话			联系人			联系地址			保修日期			客户签字	维修人签字	日期							<table border="1" style="width: 100%; border-collapse: collapse;"> <tr> <td style="text-align: center;">商品 信息</td> <td style="text-align: center;">商品名称</td> <td style="width: 150px;"></td> <td style="text-align: center;">出厂编号</td> <td colspan="2"></td> </tr> <tr> <td></td> <td style="text-align: center;">商品型号</td> <td></td> <td style="text-align: center;">生产日期</td> <td colspan="2"></td> </tr> <tr> <td style="text-align: center;">客户 信息</td> <td style="text-align: center;">单位名称</td> <td colspan="2"></td> <td style="text-align: center;">联系人</td> <td></td> </tr> <tr> <td></td> <td style="text-align: center;">地 址</td> <td colspan="2"></td> <td style="text-align: center;">联系电话</td> <td></td> </tr> <tr> <td style="text-align: center;">维修 信息</td> <td style="text-align: center;">故障现象</td> <td colspan="4"></td> </tr> <tr> <td></td> <td style="text-align: center;">维修日期</td> <td colspan="4"></td> </tr> <tr> <td style="text-align: center;">维修 记录</td> <td style="text-align: center;">故障排除</td> <td colspan="4"></td> </tr> <tr> <td></td> <td style="text-align: center;">维修结果</td> <td colspan="4"></td> </tr> </table>	商品 信息	商品名称		出厂编号				商品型号		生产日期			客户 信息	单位名称			联系人			地 址			联系电话		维修 信息	故障现象						维修日期					维修 记录	故障排除						维修结果				
姓名																																																																									
联系电话																																																																									
联系人																																																																									
联系地址																																																																									
保修日期																																																																									
客户签字	维修人签字	日期																																																																							
商品 信息	商品名称		出厂编号																																																																						
	商品型号		生产日期																																																																						
客户 信息	单位名称			联系人																																																																					
	地 址			联系电话																																																																					
维修 信息	故障现象																																																																								
	维修日期																																																																								
维修 记录	故障排除																																																																								
	维修结果																																																																								

# 合格证

检验员: \_\_\_\_\_

生产日期: \_\_\_\_\_

得力集团有限公司

DELI GROUP CO., LTD.

地址:浙江省宁波市宁海县得力工业园

全国服务热线: 400-185-0555

Http://www.nbdeli.com



保留备用

版本: 1.0

丁 卯 年 三 月 十 日