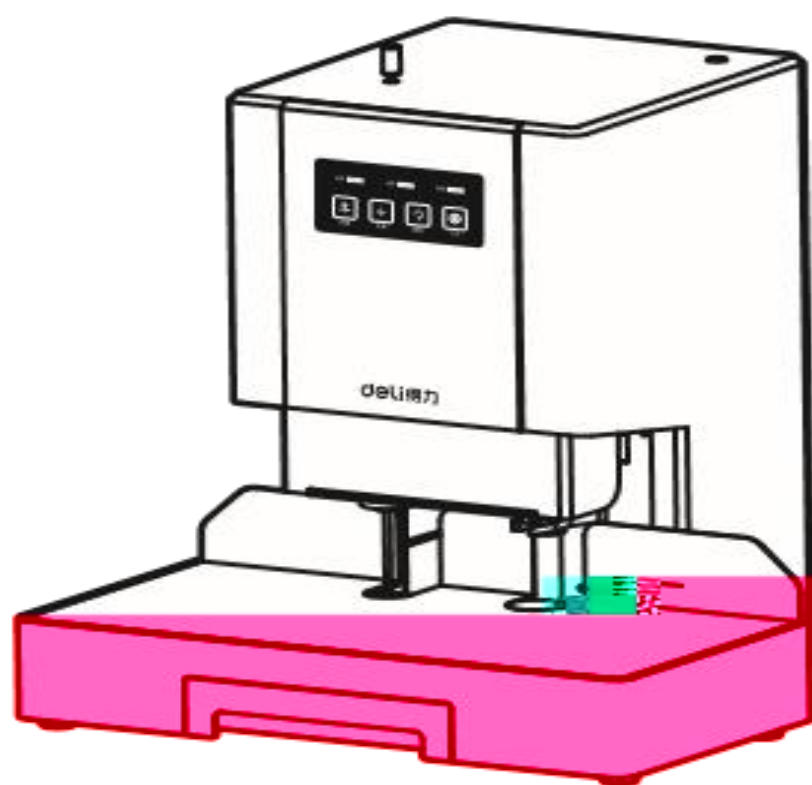


deli 得力

使用说明书

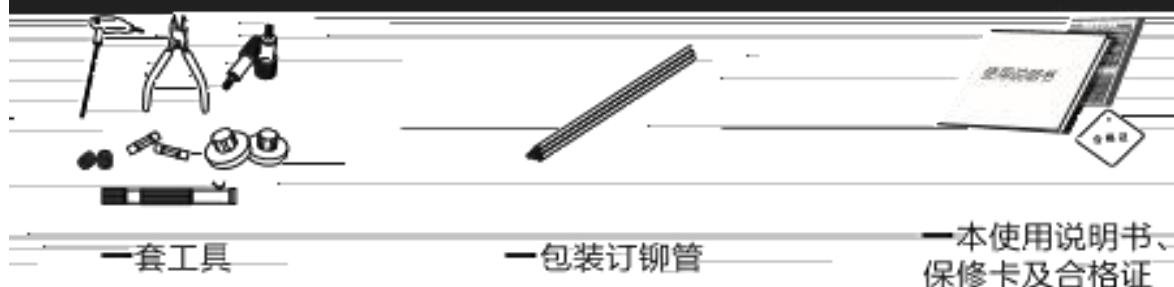
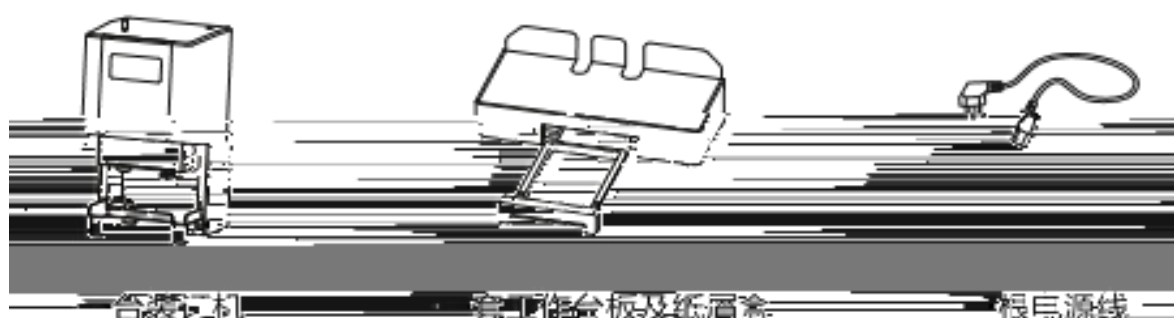
财务装订机 No.14601



得力集团有限公司

1 装箱清单

拆开包装箱后，请检查产品外观是否完好无损，清点所有配件。如有缺损，请与经销商联系！



工具包含：一把T型扳手 / 一把斜口钳 / 两颗工作台板螺栓 / 一把磨刃器
两个保险丝 / 两个导电橡胶垫 / 两颗定位定位螺栓

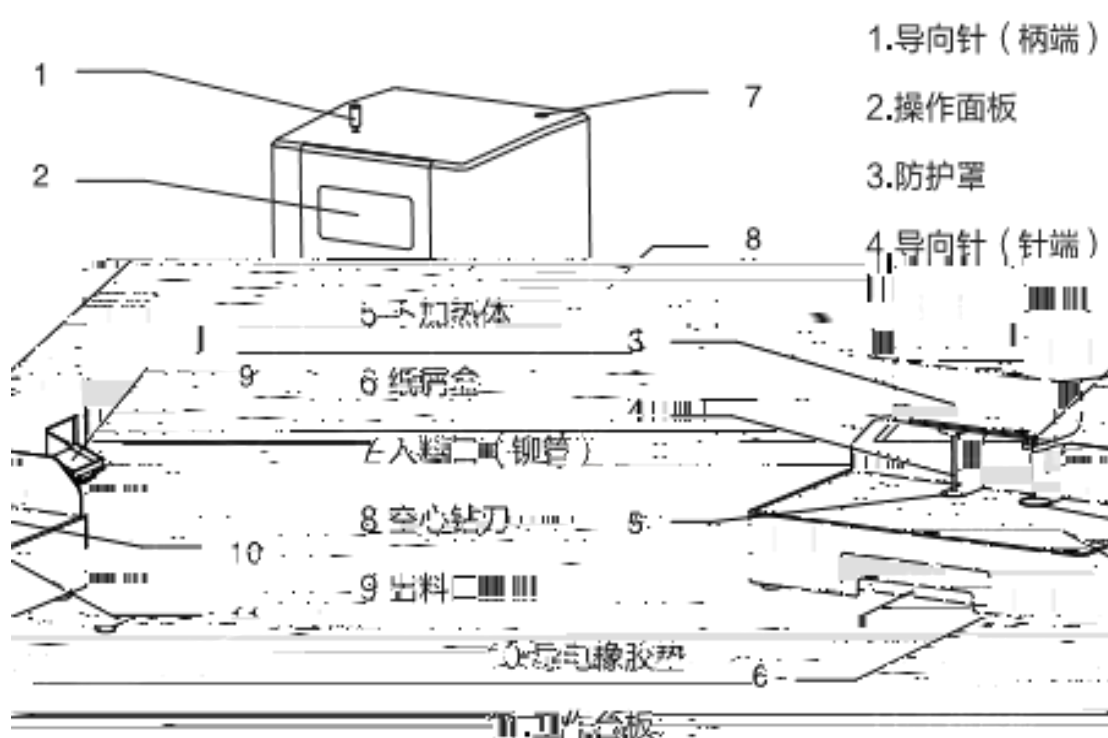
2 性能特点

- 电动打子，电动压铆，装订50mm以下资料。
- 状态指示灯工作状态实时提示。
- 切边整齐，装订效果美观。
- 采用红外激光定位。
- 触摸式按键
- 语音提示

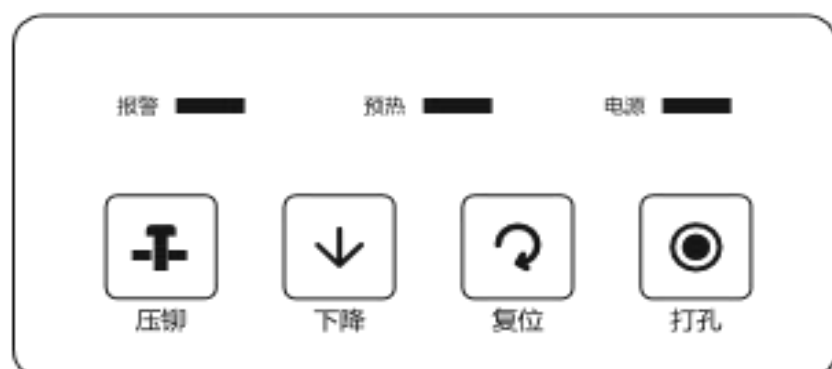
3 技术参数规格

工作电源	AC220V/50Hz
钻刀规格	φ 6mm x 50mm
装订铆管规格	φ 5.2mm x 500mm
装订方法	铆管加热高温铆订
装订能力	1mm-50mm厚度 (70g/m ² 纸张)
功率消耗	工作状态P≤150W 非工作状态P≤30W
预热时间	2分钟-4分钟
工作台尺寸	405mm x 206mm x 137mm
产品尺寸	405mm x 354mm x 450mm
外箱尺寸	500mm x 335mm x 566mm
毛重	20.7kg

4 部件名称



5 面板功能说明



压铆 按动[压铆]键，本机将自动进行压铆动作，待完成后自动复位。

下降 按动[下降]键，钻刀下降；松开[下降]键，钻刀停止下降；当钻刀接触到橡胶垫时，钻刀向上返回至顶部位置且停止。注意：使用[下降]键时，钻刀会旋转，请勿将手放在钻刀下方，以免造成伤害。

当钻刀不在顶部位置时，连续按动一次[复位]键，钻刀将返回顶部位置并停止。当出现报警和提示音时，报警位LED灯会常亮或者连续闪烁，排除问题后，按此键返回工作模式，LED灯自动熄灭。工作中若出现异常情况，按此键可使钻刀复位到顶部位置。（当钻刀不在顶部位置时，长按“复位”键2秒，即可开启/关闭语音提示功能）。

打孔 按动[打孔]键，钻刀旋转并向下运动，当钻刀接触到橡胶垫时，自动复位至顶部位置且停止；并切下一段合适长度的孔。

报警 报警完成时，指示灯亮。

电源 当机器接通电源后，报警灯亮，表示机器内部电路已有工作电源。

报警 若此灯亮，详情参考“3-故障现象及说明”。

6 产品安装

1. 将装订

底座分散固定架固定
的两颗工作台

2. 向量推



1. 首先要确认二个合适的工作平台
机平稳放置在工作平台上。

2. 如左图所示，将底座分散架固定到
一机座端底齐平，并用二只包内
板螺栓将工作台板固定。

3. 将纸屑盒对准工作台板正面时
至于工作台板齐平。

7 注意事项

1;

1. 装订前应将柳管插到入料口中
息后面电源开关。此时红色电源指示灯亮。预热。2 接通220V/50Hz电源。按下
按钮。即可装订。……… 铁丝打点时加热以2分钟……… 达到后板热透……… 铁丝打点
……… 满足钻孔后装订时，铁丝打点……… 根据温度……… 位置前后移动……… 铁丝打点………
……… 铁丝打点……… 铁丝打点……… 铁丝打点……… 铁丝打点……… 铁丝打点………
……… 铁丝打点……… 铁丝打点……… 铁丝打点……… 铁丝打点……… 铁丝打点………

8 基本操作

刀自动完成打孔并复位。……… 打孔：调整好被装订文件的位置，按动“打孔”键，钻
……… 钻头……… 钻头……… 钻头……… 钻头……… 钻头……… 钻头……… 钻头……… 钻头………
……… 钻头……… 钻头……… 钻头……… 钻头……… 钻头……… 钻头……… 钻头……… 钻头………

9 钻刀的清理、磨刃及更换

卸下钻刀，按动「下降」键，使钻刀向下运动约2cm左右。（在钻刀下方工作台板上抽

11 铆管的使用

铆管的使用：装订机用的铆管应水平或垂直放置，避免铆管弯曲变形。如有弯曲变形的现象，应当校直后使用。（如下图所示）



12 纸屑的清理

纸屑的清理：打孔产生的纸屑，通过钻刀内孔→钻孔电机座→弹簧管，最终掉落在纸屑盒内，该通道应保持通畅，纸屑盒内的纸屑应及时清理。如纸屑通道堵塞应做如下处理：

1. 清理纸屑盒内的纸屑；
2. 卸下钻刀（如下图所示），清理钻刀内纸屑（详情参考“9 钻刀的清理、磨刃及更换”）；
3. 卸下钻刀电机座上的透明观察孔窗，用T型扳手清理纸屑；



13 故障现象及说明

现象	检查要点	措施
报警位黄灯连续闪烁	钻刀内腔是否堵有纸屑	打开防护罩，拆下钻刀，清理钻刀内腔及钻套内纸屑
	纸张中是否混有金属物	检查纸张中是否混有订书钉、回形针或其他金属物，并除去
	是否使用过于频繁，导致钻刀发热	暂停使用
	钻刀是否变钝	磨刃钻刀（详见“9 钻刀的清理、磨刃及更换”）
	钻刀上部出屑是否畅通	按[下降]键使钻孔电机下行2cm-3cm，打开钻刀上部观察窗口，清理窗内纸屑
铆管偏长	最后一段铆管能否装订	用工具包中的斜口钳截取需要的长度（比装订物厚度高8mm-12mm）

特别申明：

此说明书已经过严格仔细的检查和审核，但仍不排除有文字拼写及技术的疏忽和错

得力集团有限公司

DELI GROUP CO., LTD.



地址：浙江宁海得力工业园



全国服务热线：400885055



网站：<http://www.deligroup.com>



MADE IN CHINA

保留备用

版本：1.0

日期：2016年