

	1
	2
1.1	2
1.2	2
1.3	3
1.4	4
	4
	4
	6
	6
	6
	7
	9
2.1	9
2.1.1	9
2.1.2	9
2.2	10
2.3	11
	12
3.1	12
3.2	13
3.2.1	13
3.2.2	13
3.2.3	14
3.3	14
	15
4.1	15
4.2	17
4.2.1	17
	17
4.2.3	19
4.2.4	20
	21
5.1	21

5.2	21
5.3	24
1	26

使用注意事项

-
-
-
-
-
-
-
-
-
-
-
-
-
-
-



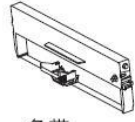
光盘



联机电缆



打印机



色带



电源线



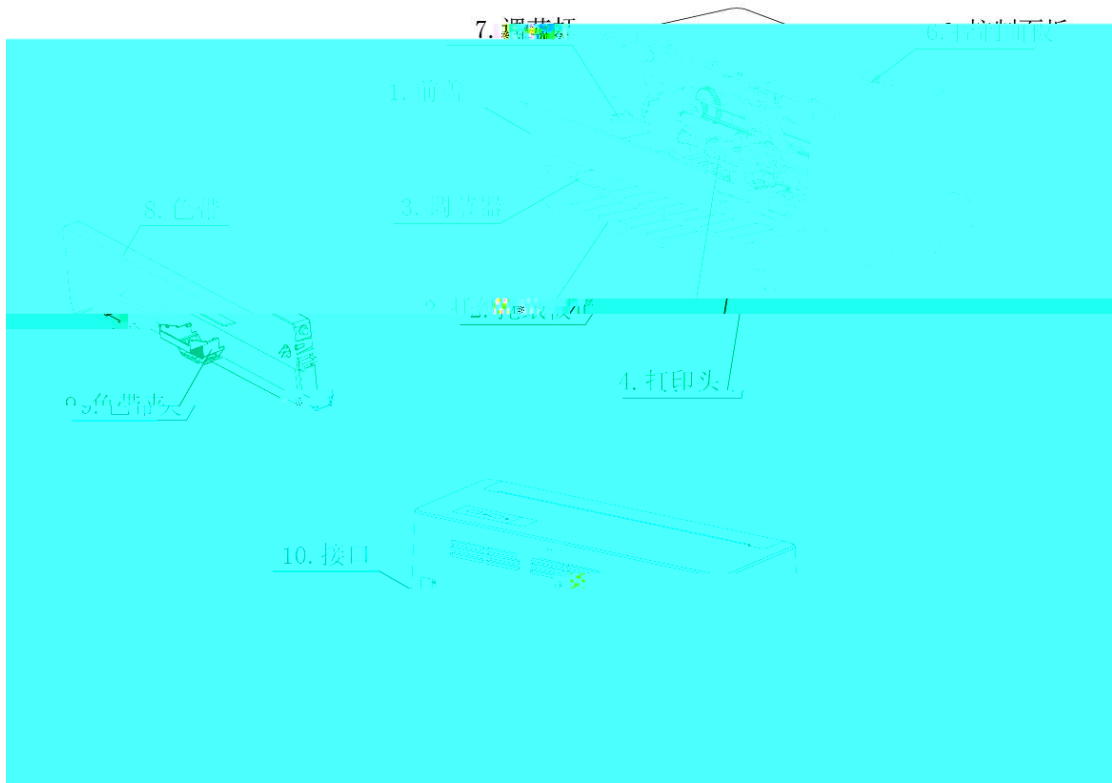
说明书

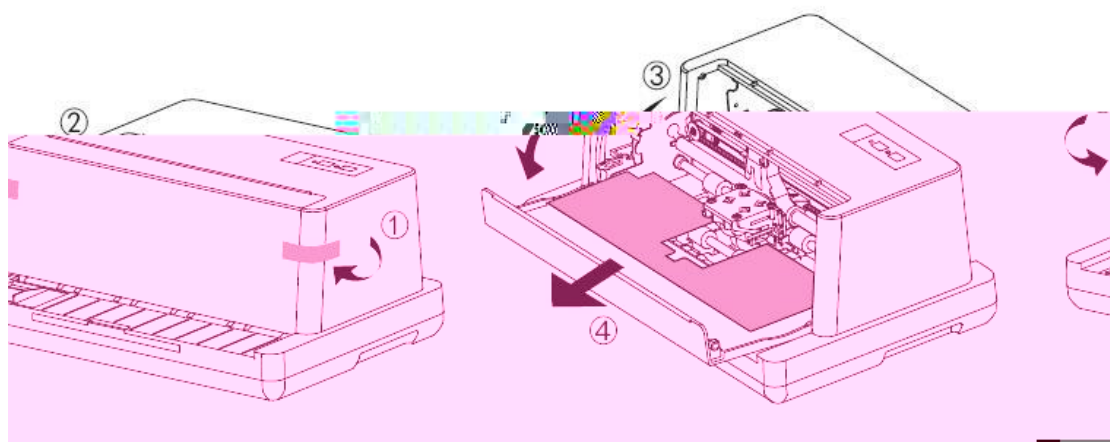


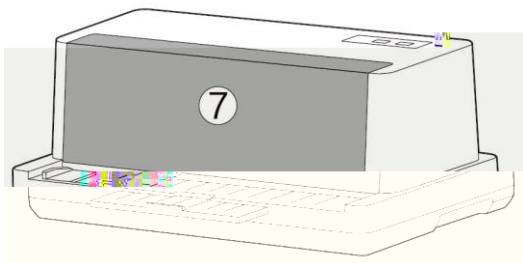
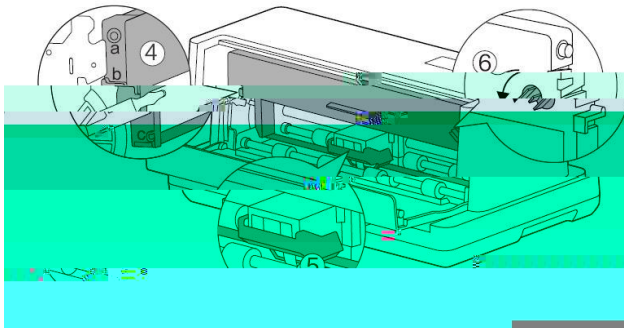
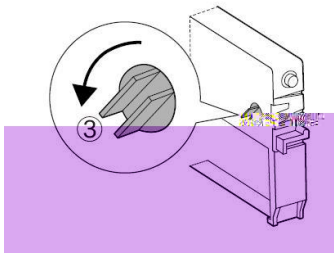
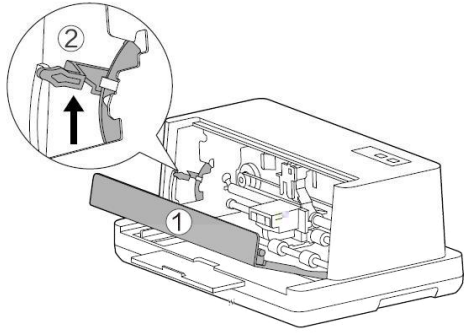
保修卡

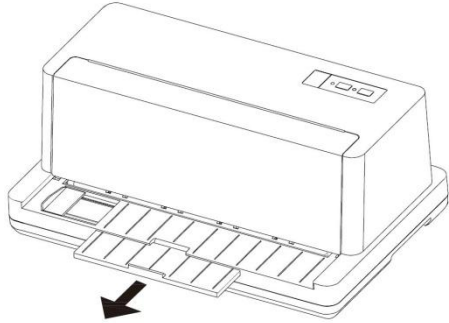


合格证



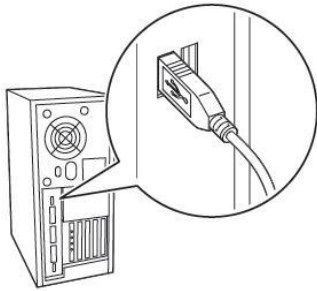






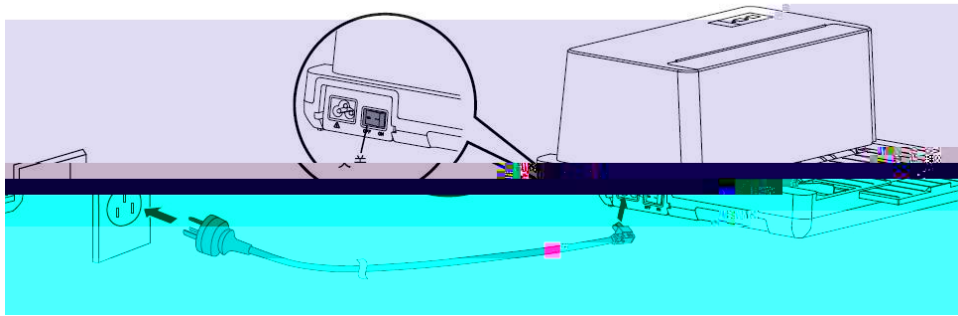
USB
USB

USB
USB



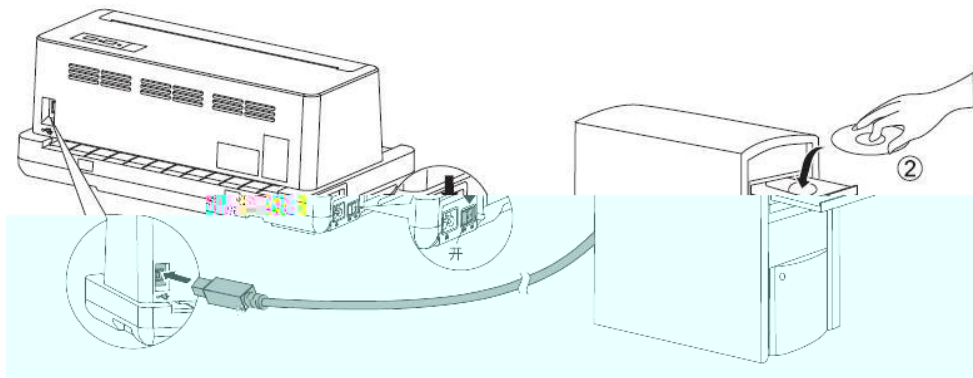
USB





- | | |
|----|---|
| 1. | 5 |
| 2. | |

1. Windows XP / Vista / 7 / 8 / 10



a. DeliDriver.exe

b. 1

c.

d.

USB

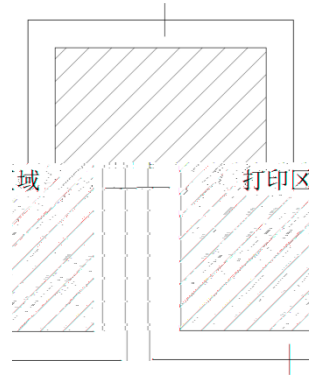
USB

e.

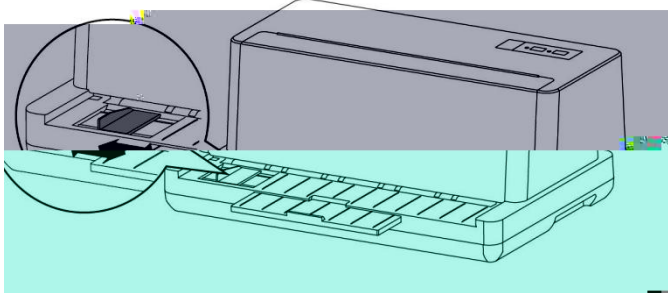
OK

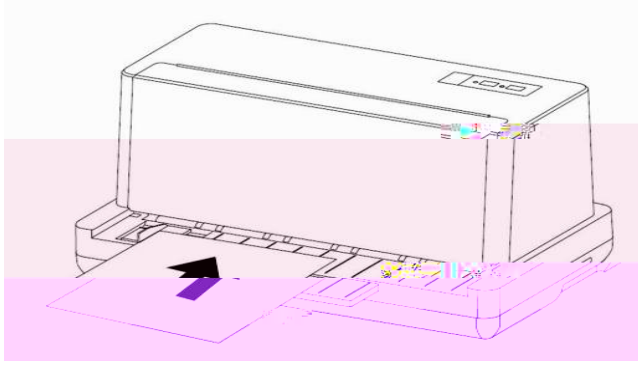
;

2.1.1



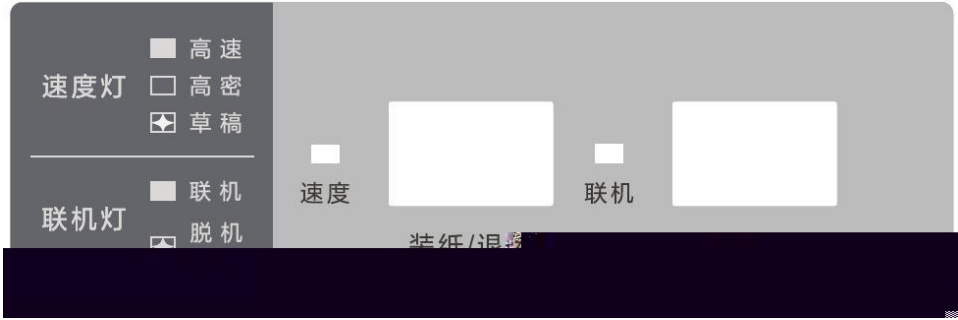
EDS



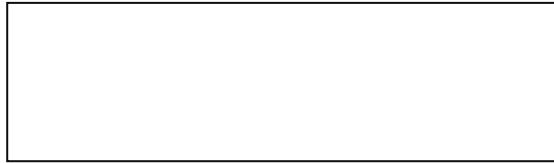


	2	+1
	3	+2
	4	+3
	5	+4
	6	+5





■



■



3.2.1



3.2.2



3.2.3

-

-

-

-

-





EDS

DIP

1)

2)

3)

4)

1

/

2

A4

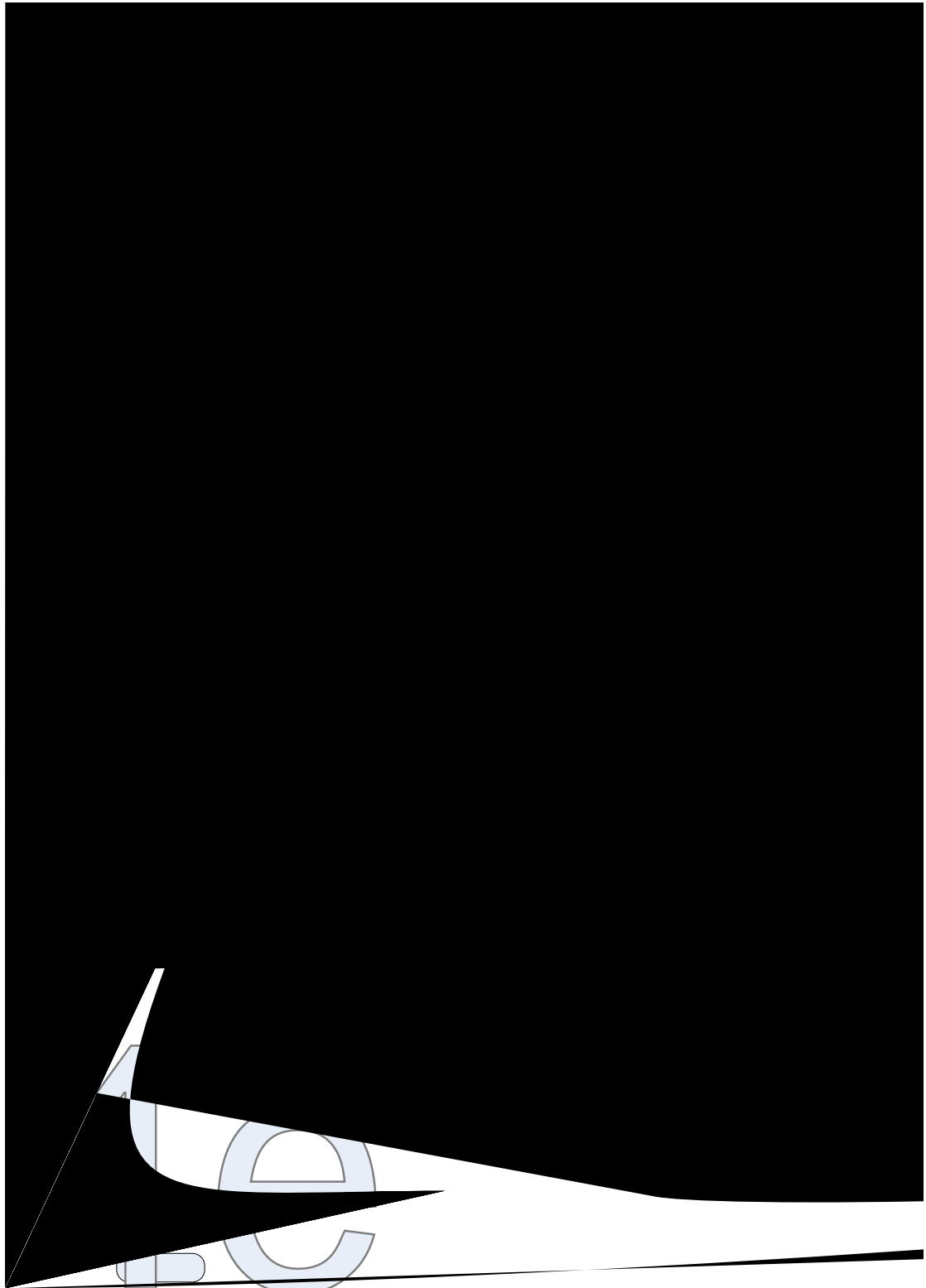
3

/

/

4





4.2.1

4-1

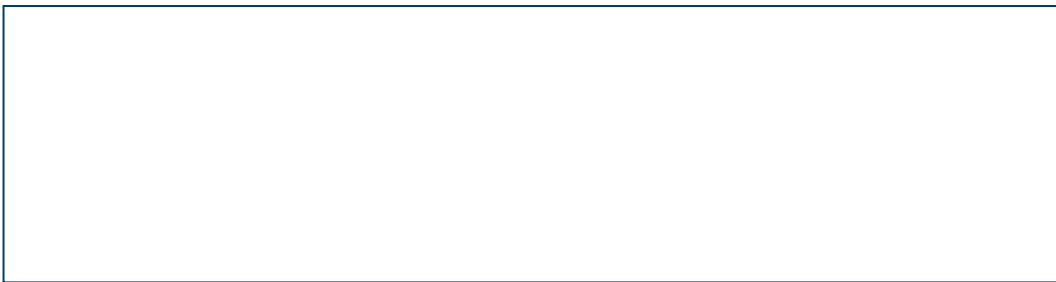
1		-1	-8	8
2		-1	-8	8
3		-1	-8	8

0.5	1
1.5	2

①

~

②



75%

1 3
 4

 3 3
1 4

4.2.3

4-3

1			
2			

4.2.4

4-4



1

--	--

-
-
-



1.

2.

1

产品中有害物质的名称及含量

部件名称	有害物质					
	铅(Pb)	汞(Hg)	镉(Cd)	六价铬 (Cr(VI))	多溴联苯 (PBB)	多溴二苯醚 (PBDE)
电线	○	○	○	○	○	○
印刷电路板	○	○	○	○	○	○
塑胶	○	○	○	○	○	○
轴—金属轴	○	○	○	×	○	○
五金	○	○	○	○	○	○
其他金属	○	○	○	○	○	○

本表格依据SJ/T 11364的规定编制

○表示该有害物质在该部件所有均质材料中的含量均在GB/T 26577规定的限量要求以下。

×表示该有害物质至少在该部件的某一均质材料中的含量超出GB/T 26577规定的限量要求。

注：除另有说明外，本表格适用于整机。